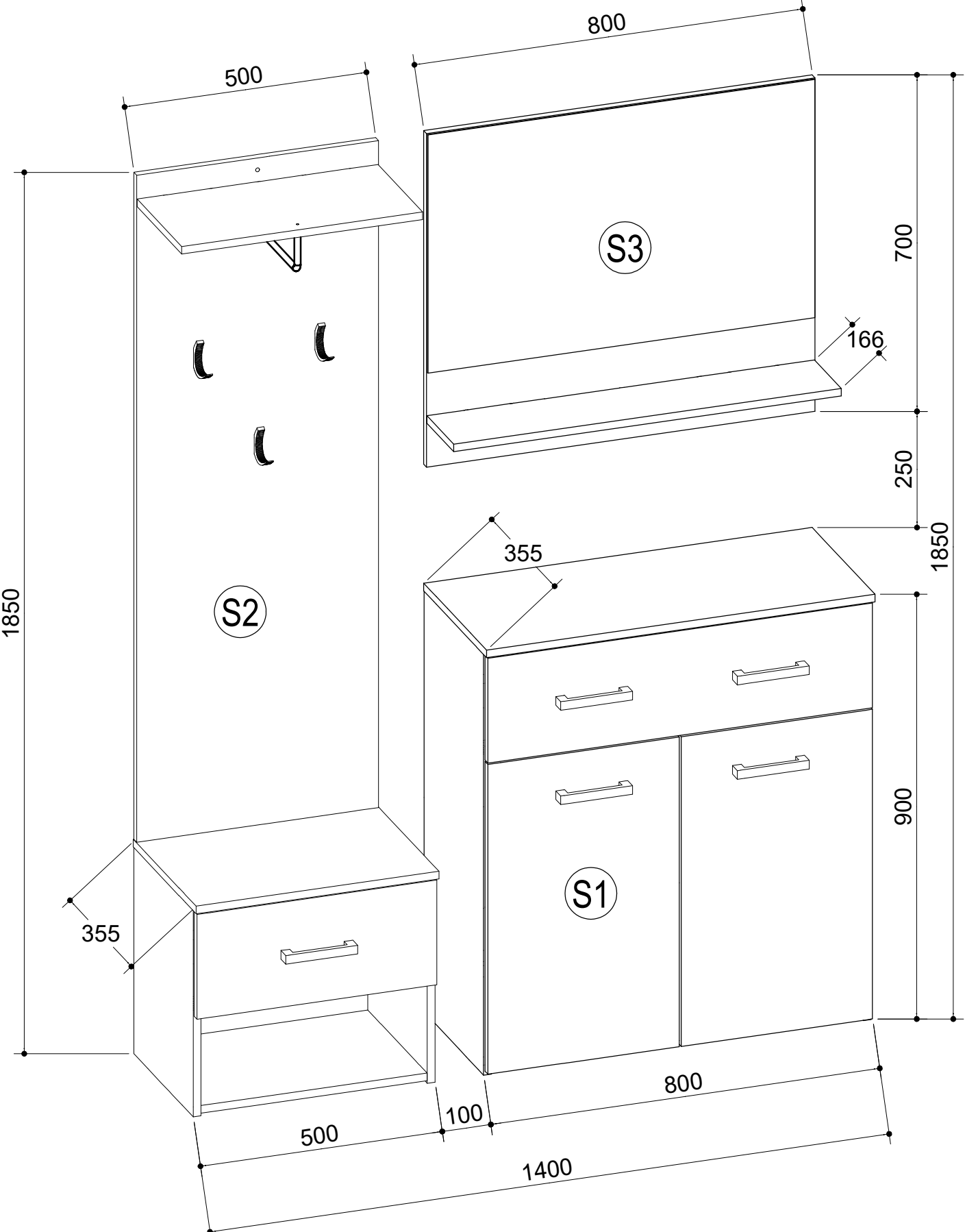


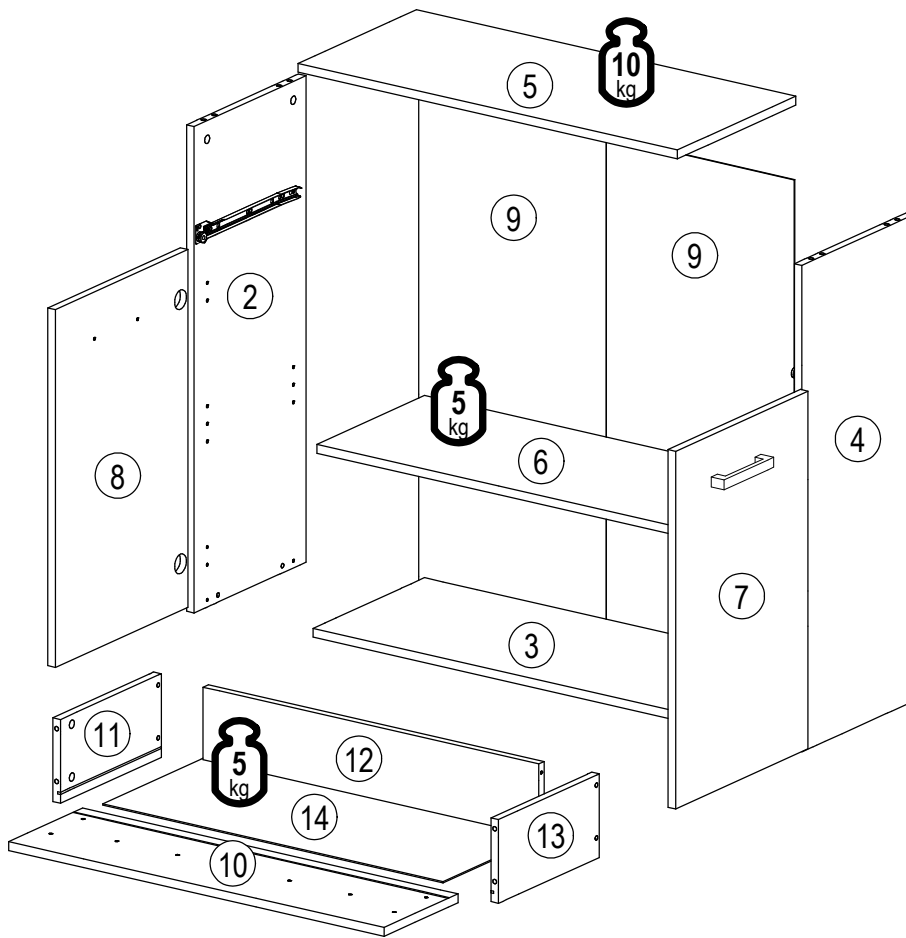
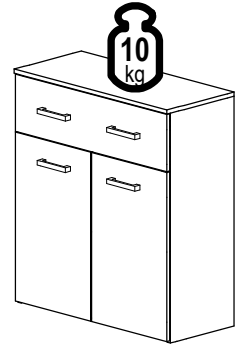
# SIMA S1

--	--	--	--	--

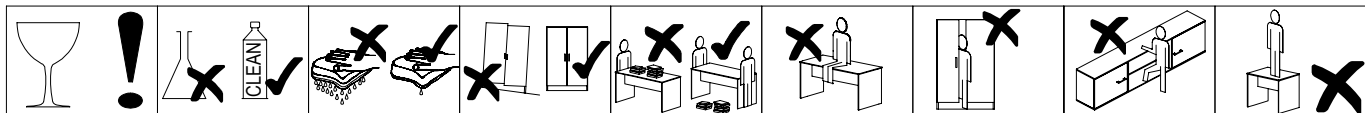



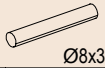

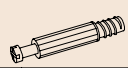


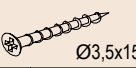

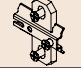
15483	②	884*333*16	1x	1/3
15484	③	766*332*16	1x	1/3
15485	④	884*333*16	1x	1/3
15486	⑤	800*352*16	1x	1/3
10951	⑥	765*320*16	1x	1/3
15487	⑦	650*394*16	1x	1/3
15488	⑧	650*394*16	1x	1/3
15489	⑨	889*396*2,5	2x	1/3
15490	⑩	792*220*16	1x	1/3
15491	⑪	300*152*16	1x	1/3
15492	⑫	708*132*16	1x	1/3
15493	⑬	300*152*16	1x	1/3
15494	⑭	306*718*2,5	1x	1/3

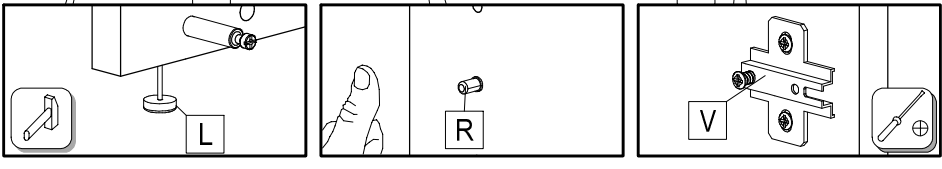
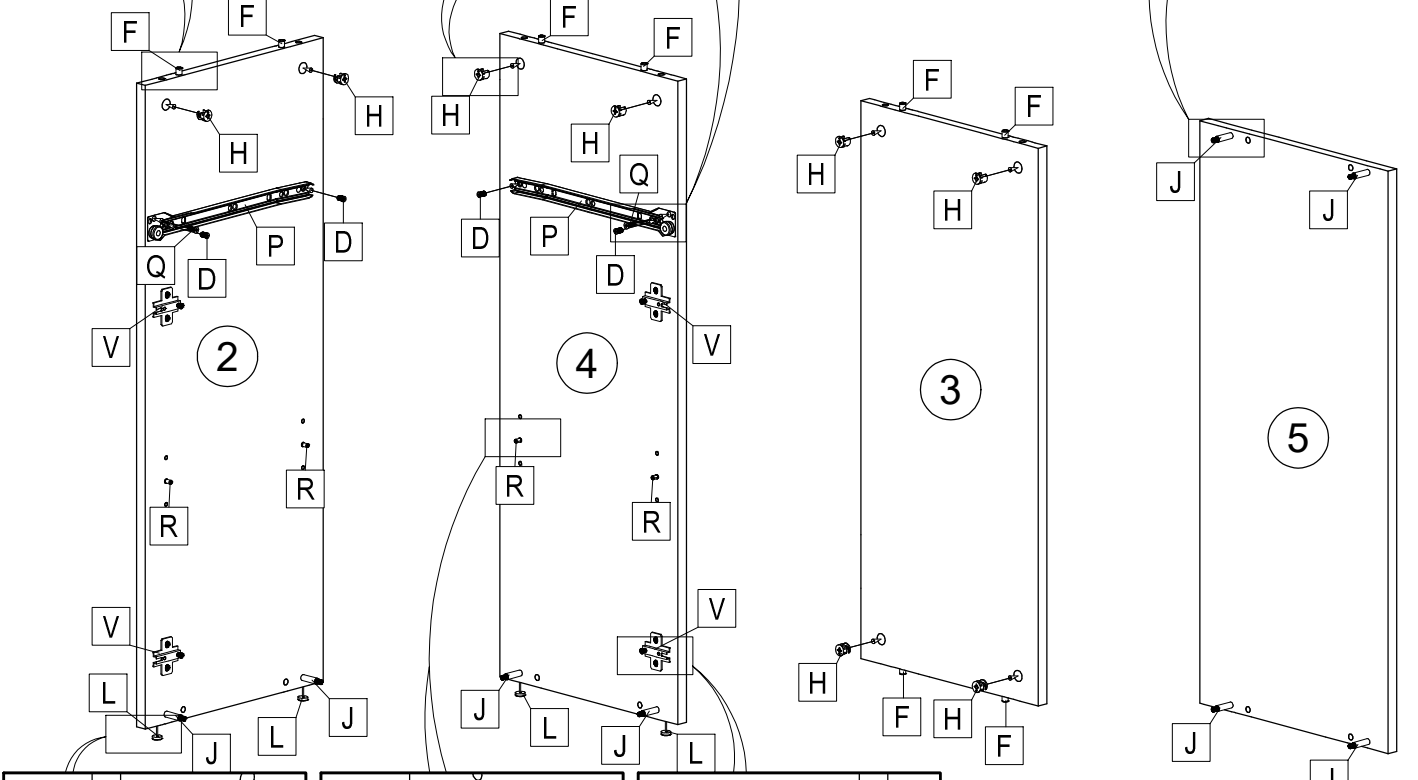
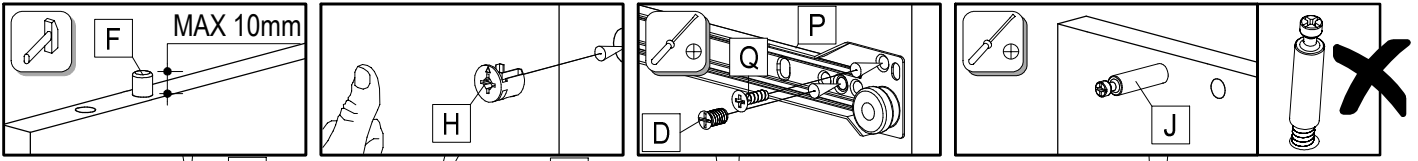
100min		3m	
0,5 kg	PZ2		
600 mm			

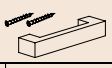
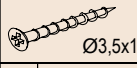
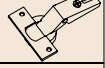


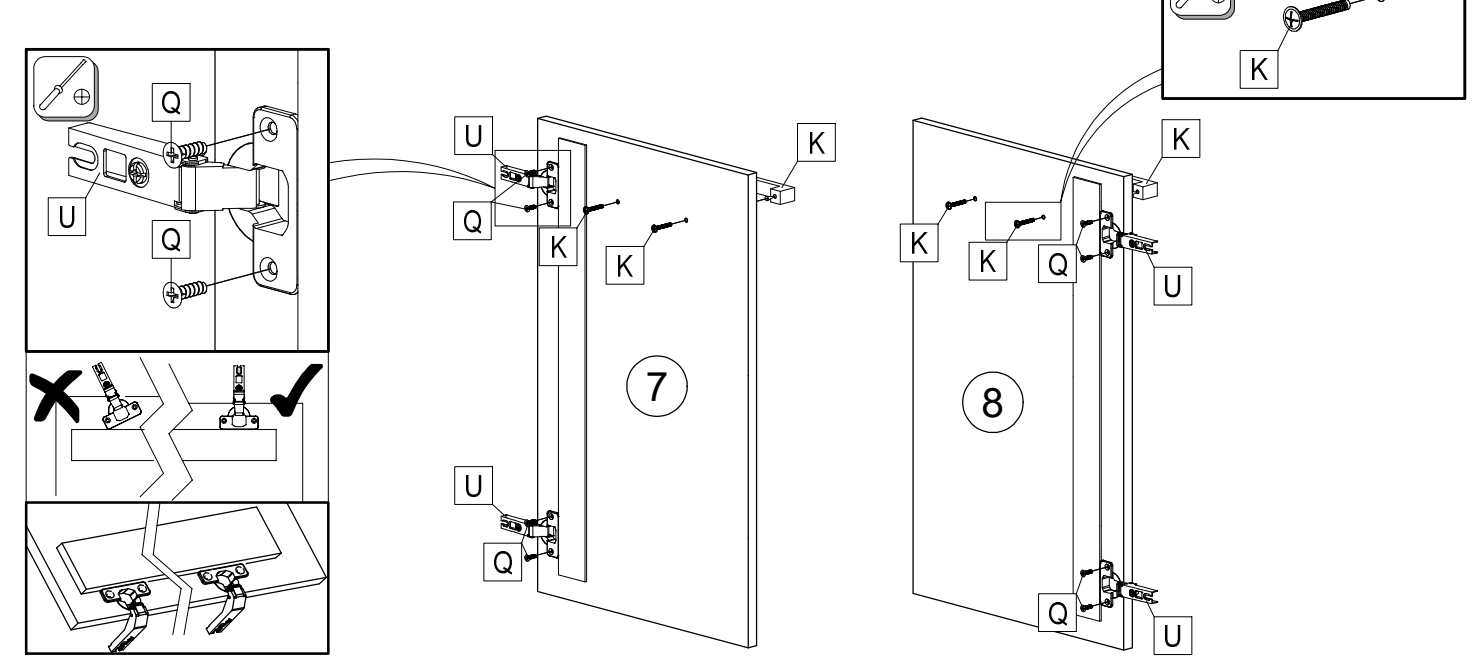
22244,01 Ø3,5x16 A 6x	22300,00 Ø7x50 B 4x	21102,00 Ø1,6x20 C 50x	22705,00 Ø6,3x8 D 4x	4 E 1x	27000,00 Ø8x30 F 8x	50553,00 	70013,01 	70021,01 	32015,00 
30091,00 	24103,00 Ø8		33003,00 L=300mm	22243,00 Ø3,5x15 Q 14x	35101,01 	31103,00 	22213,00 Ø4x70 T 1x	36002,07 	36002,07 
33003,00 L=300mm W 1x									

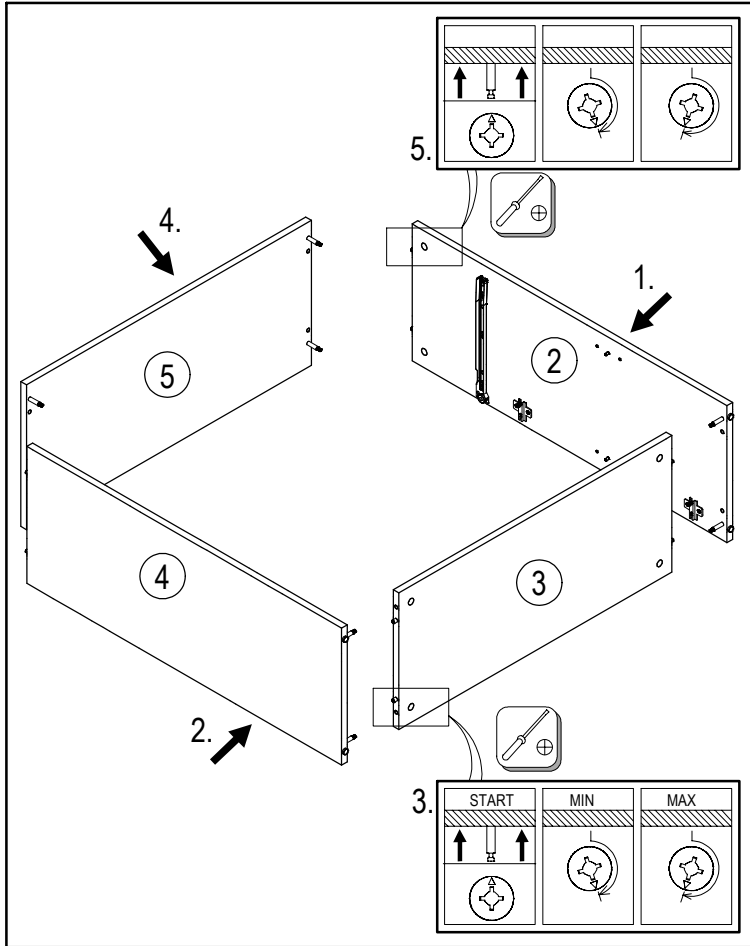


								
D 4x	F 8x	H 8x	J 8x	L 4x	P 1x	Q 2x	R 4x	V 4x

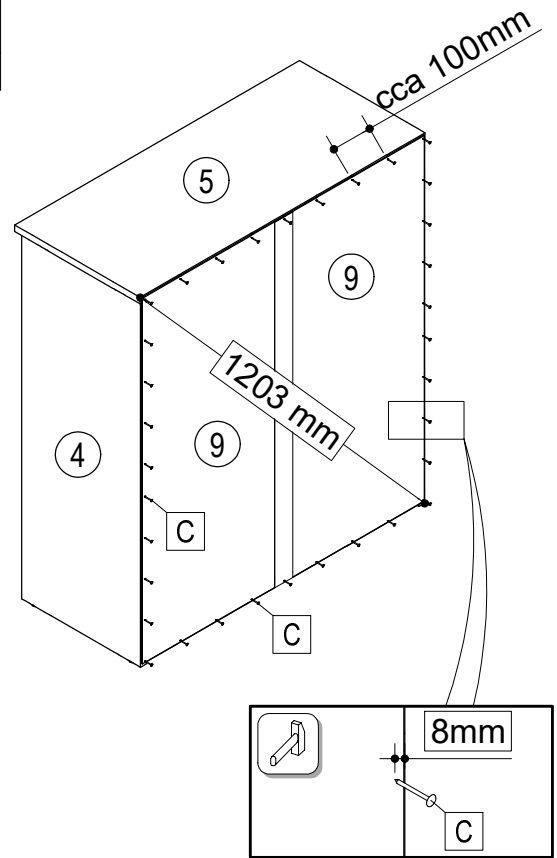


		
K 2x	Q 8x	U 4x

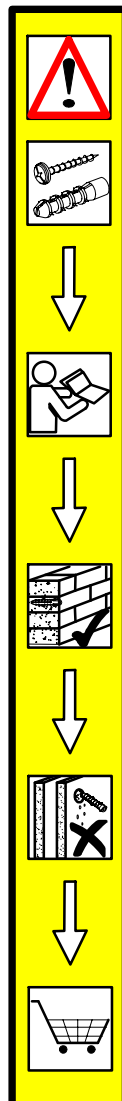
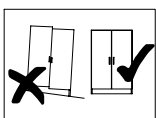
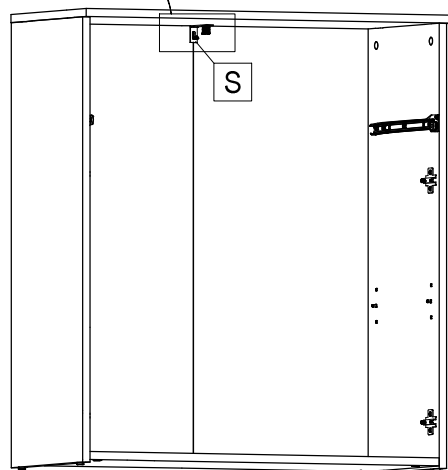
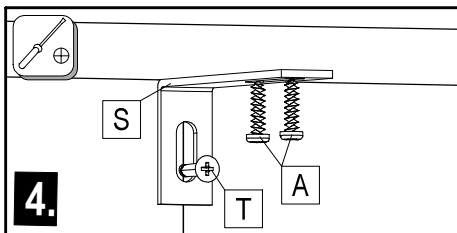
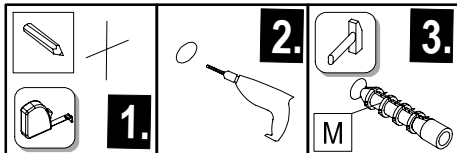









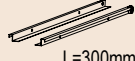


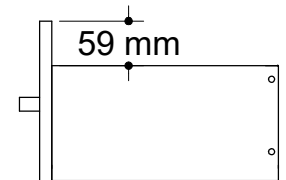
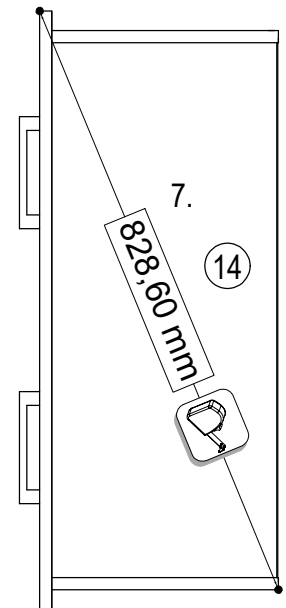
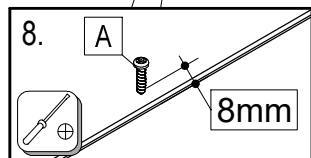
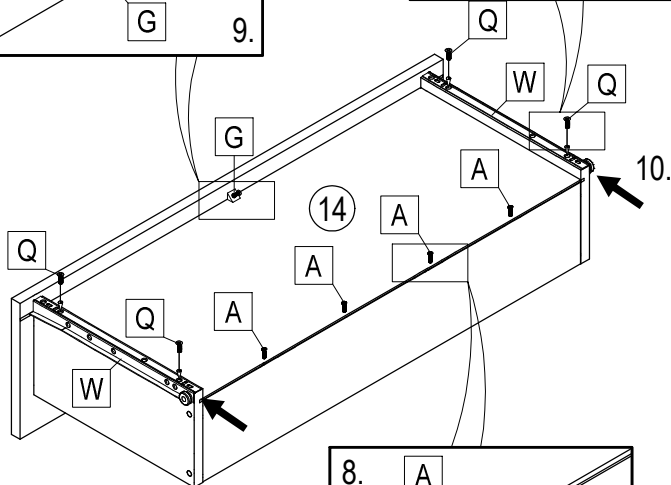
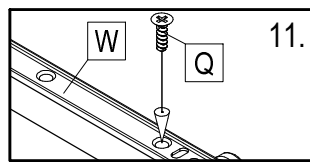
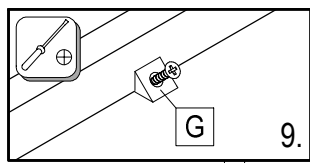
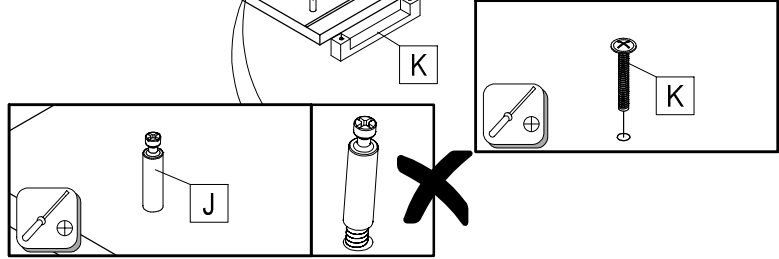
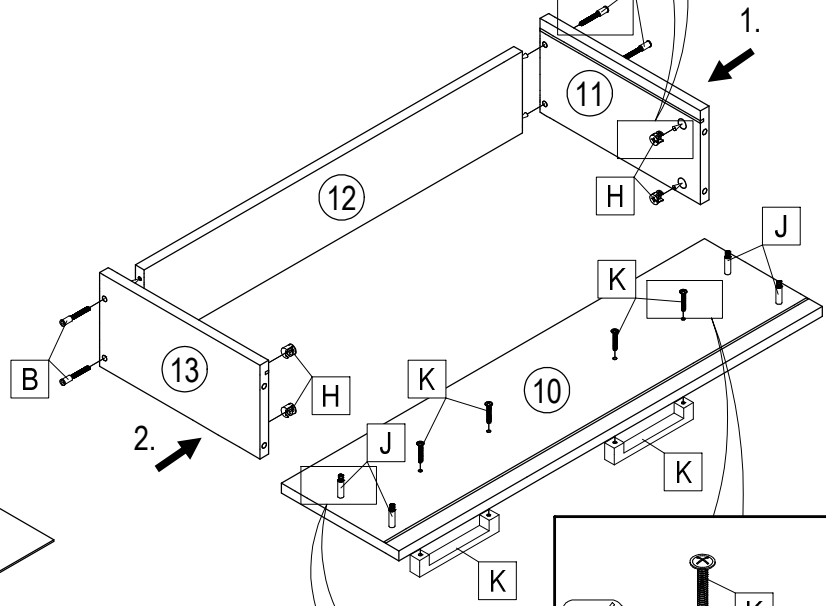
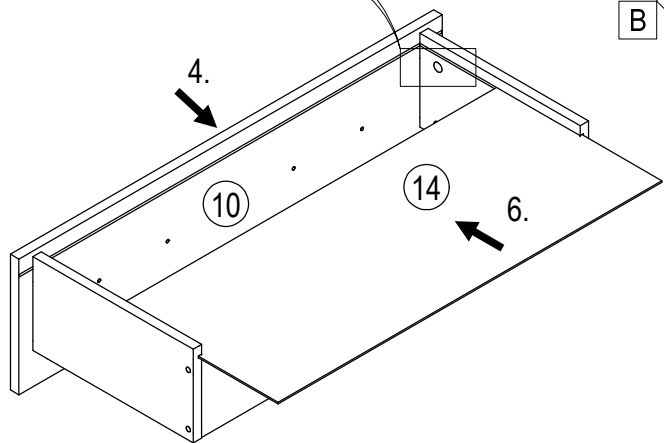
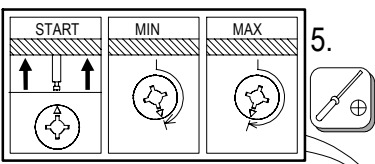
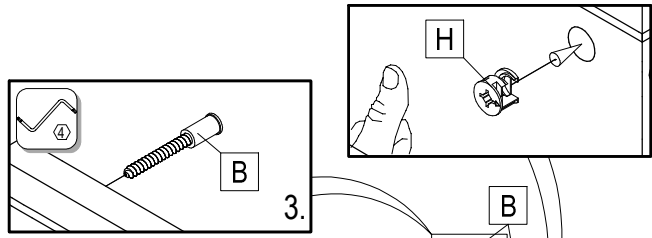
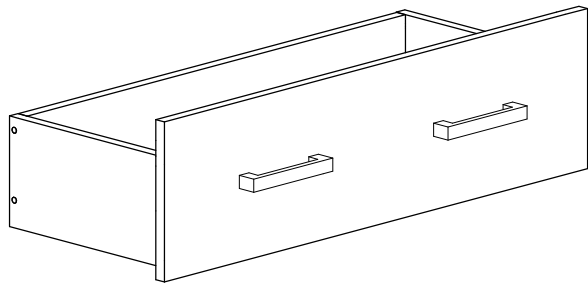
	Ø1,6x20
C	50x




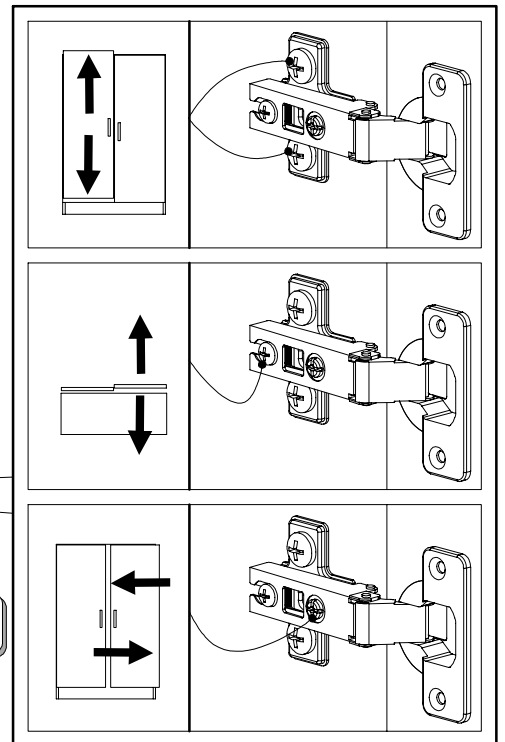
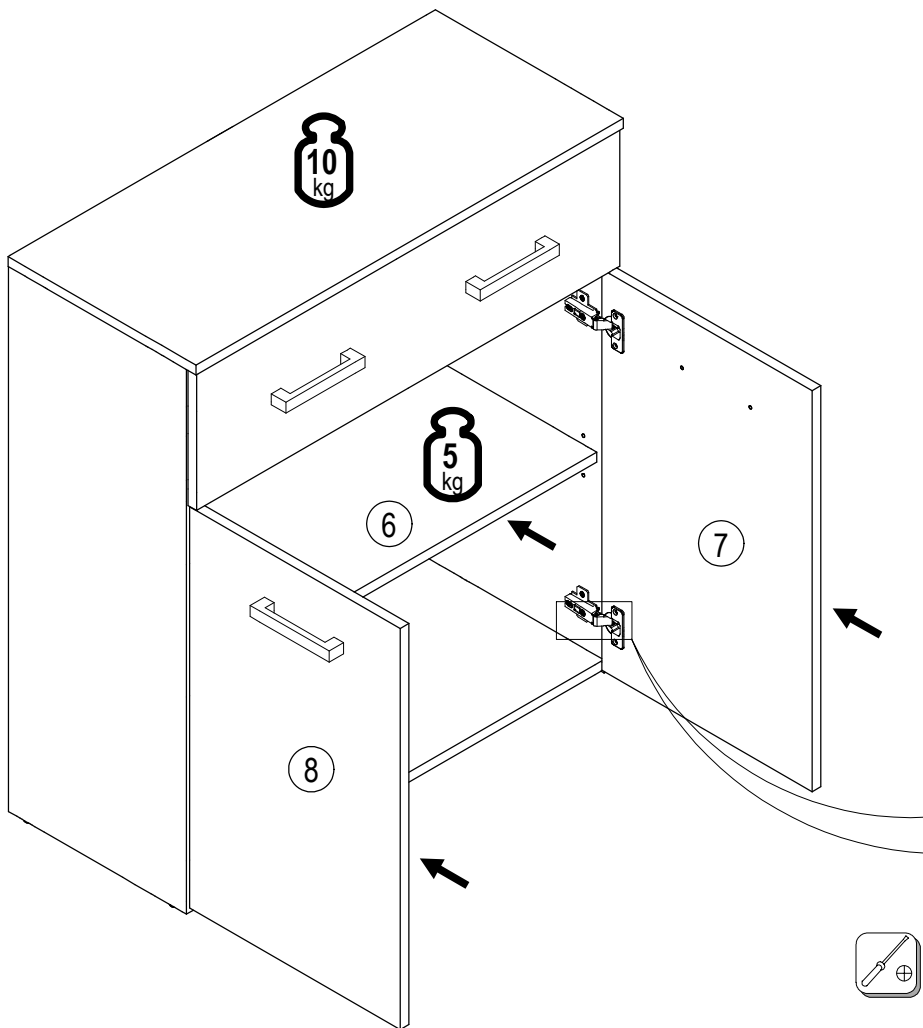
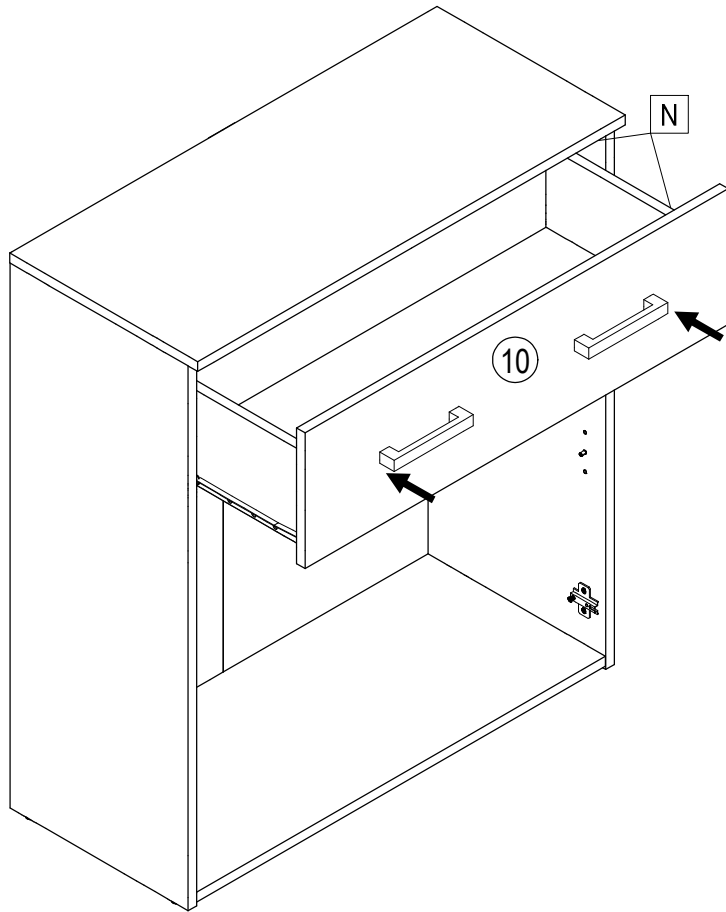
	Ø3,5x16		Ø8		0		Ø4x70
A	2x	M	1x	S	1x	T	1x



							
A	B	G	H	J	K	Q	W
4x	4x	1x	4x	4x	2x	4x	1x
$\varnothing 3,5 \times 16$	$\varnothing 7 \times 50$					$\varnothing 3,5 \times 15$	L=300mm

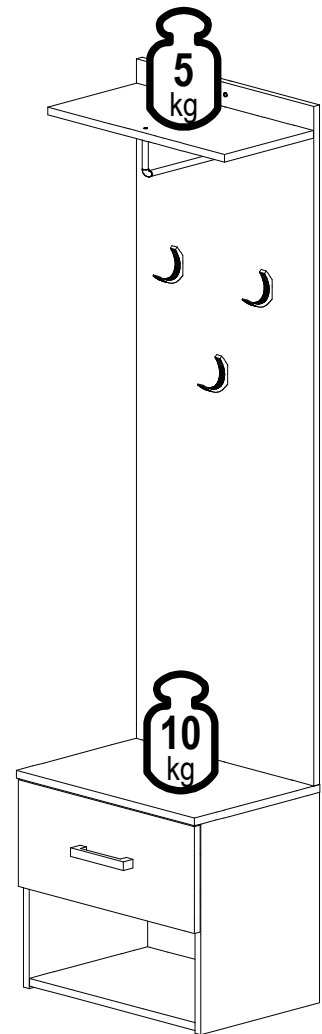
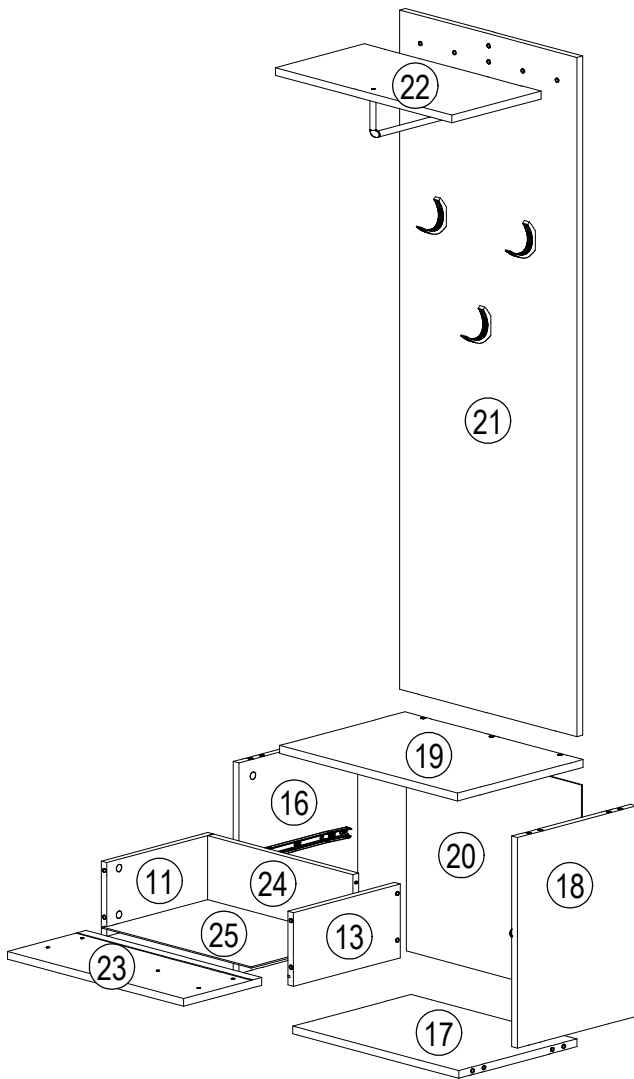
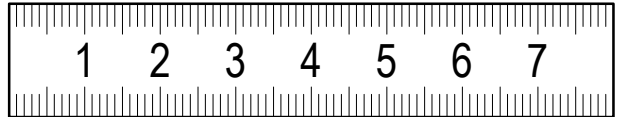


	
N	8x




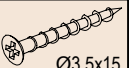

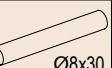

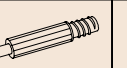
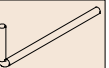


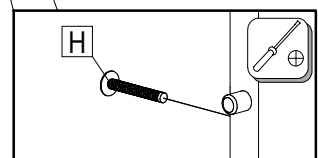
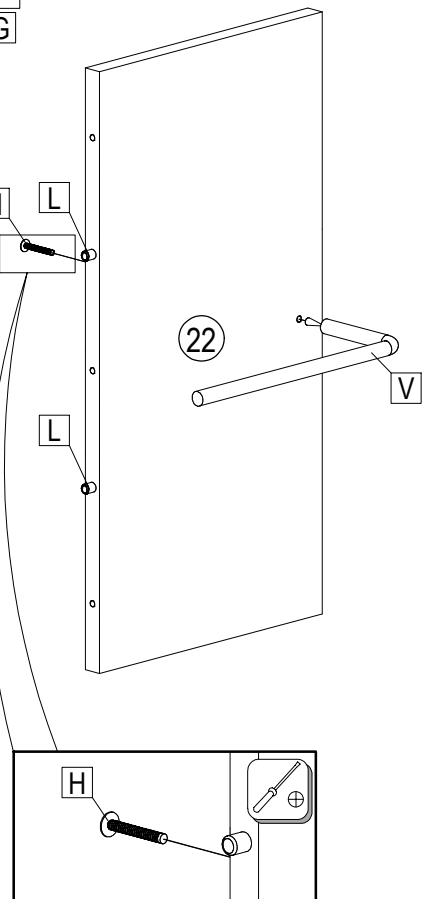
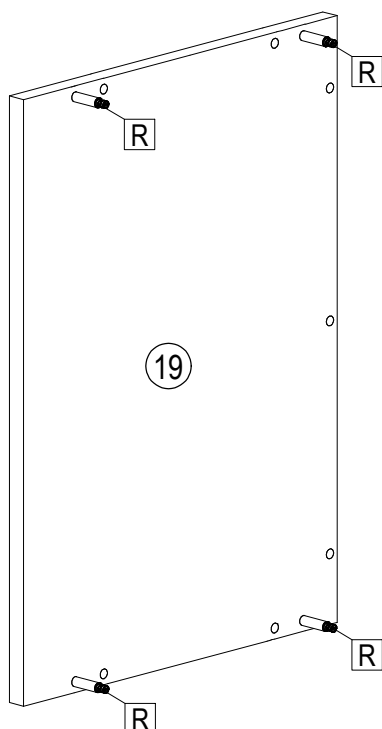
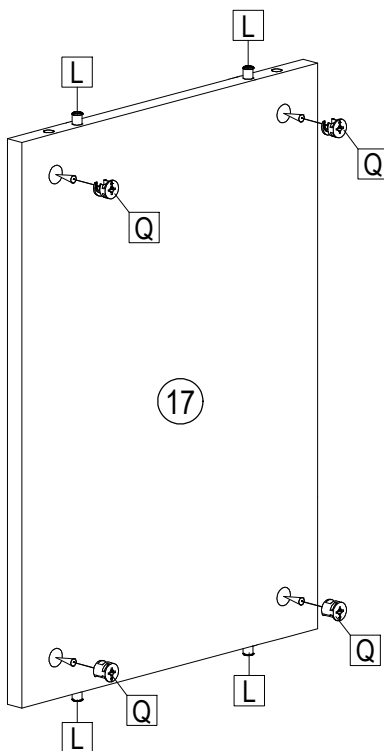
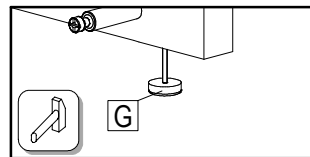
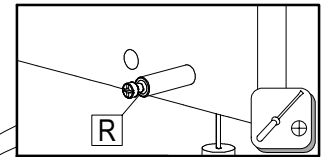
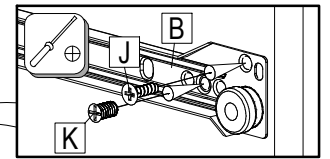
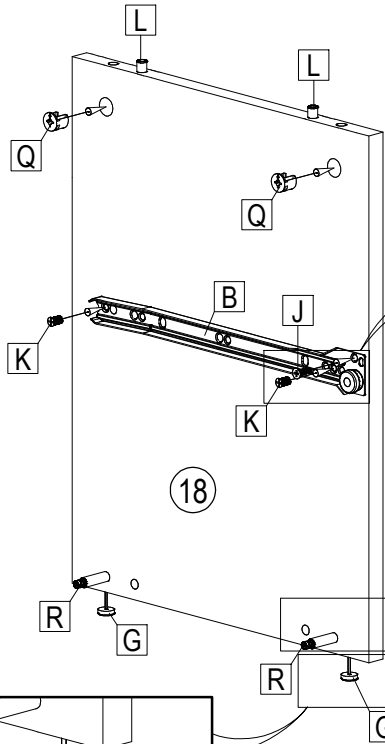
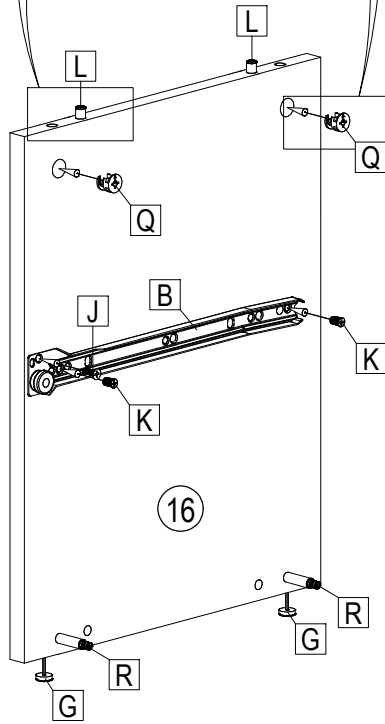
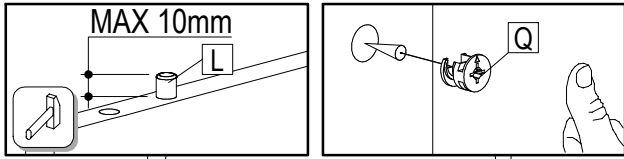
ID EE	ID			
15491	⑪	300*152*16	1x	1/3
15493	⑬	300*152*16	1x	1/3
15495	⑯	434*333*16	1x	2/3
15496	⑰	466*332*16	1x	2/3
15497	⑱	134*333*16	1x	2/3
15498	⑲	500*352*16	1x	2/3
15499	⑳	439*492*2,5	1x	2/3
15500	㉑	1400*498*16	1x	2/3
15501	㉒	496*250*16	1x	2/3
15504	㉓	494*220*16	1x	2/3
15502	㉔	408*132*16	1x	2/3
15503	㉕	306*418*2,5	1x	2/3

 60 min		 3m	
 ≤ 0,5 kg	 PZ 2		 600 mm
 4			

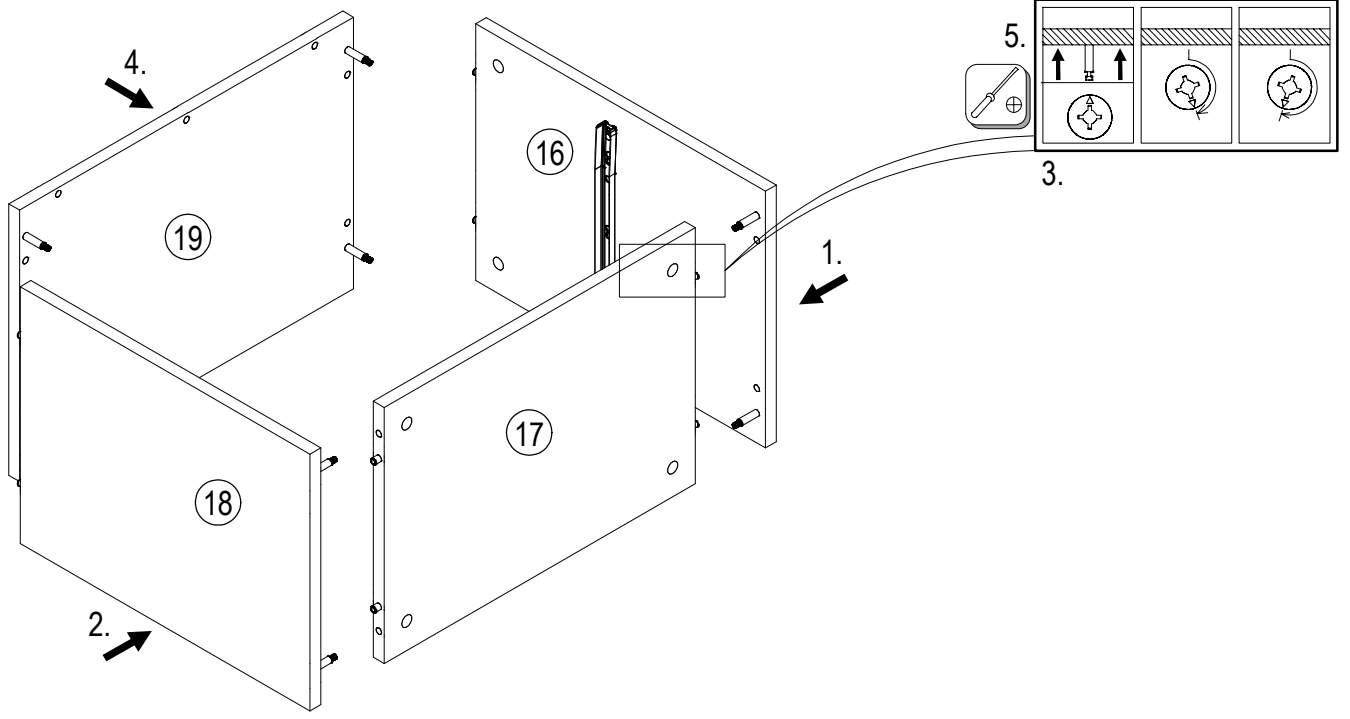





 32015.00	 33003.00	 33003.00	 22244.01	 Ø3,5x16	 Ø7x50	 Ø7x70	 M4x20	 Ø3,5x15	 Ø6,3x8
A 1x	B 1x	C 1x	D 3x	E 10x	F 1x	G 4x	H 8x	J 6x	K 4x
 27000.00	 21102.00	 31026.00	 50553.00	 70013.01	 70021.01			 24102.02	 31025.00
L 10x	M 25x	N 3x	P 1x	Q 12x	R 12x	S 8x	T 1x	U 1x	V 1x

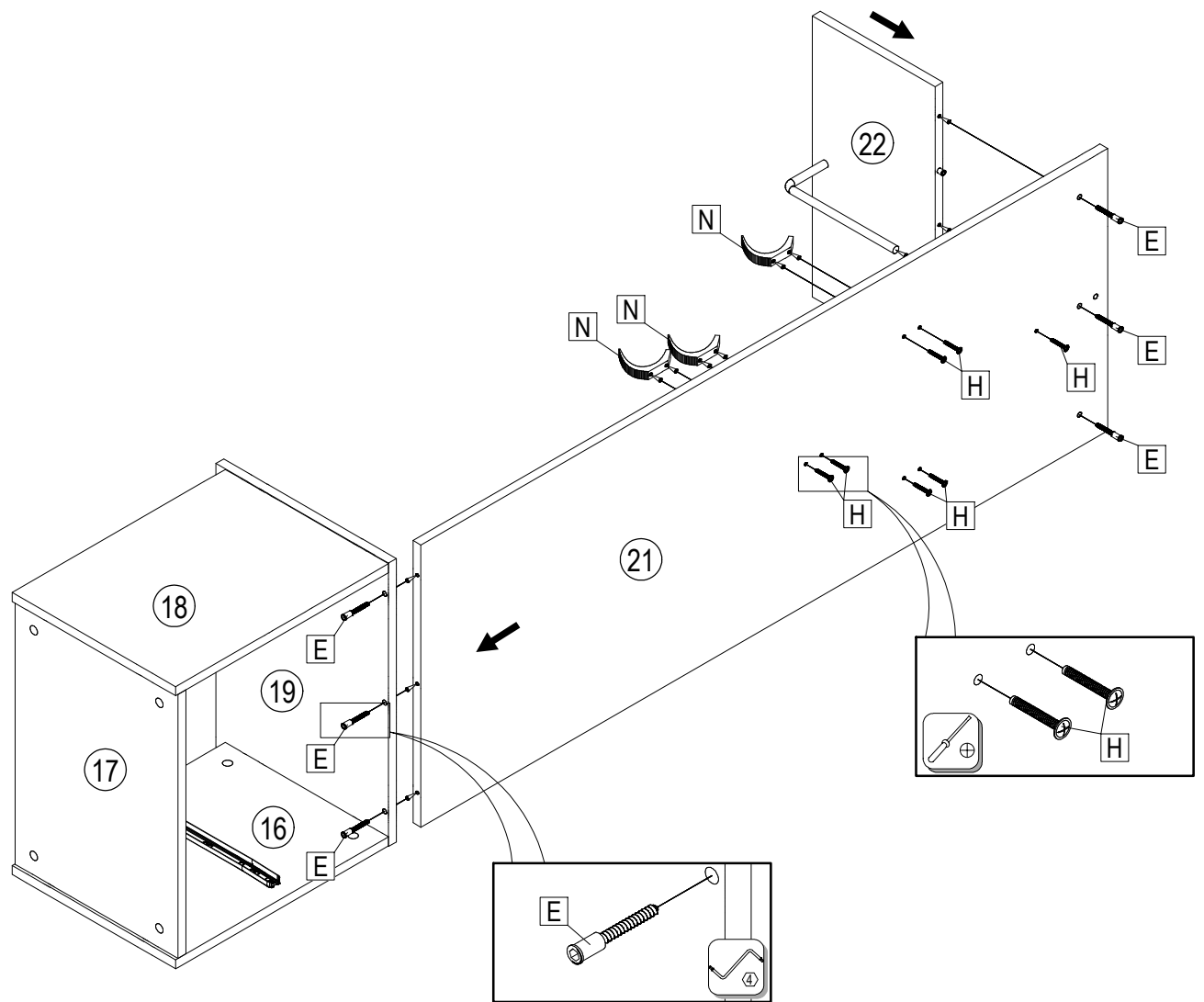
								
B 1x	G 4x	H 1x	J 2x	K 4x	L 10x	Q 8x	R 8x	V 1x

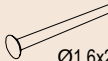


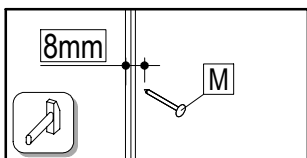
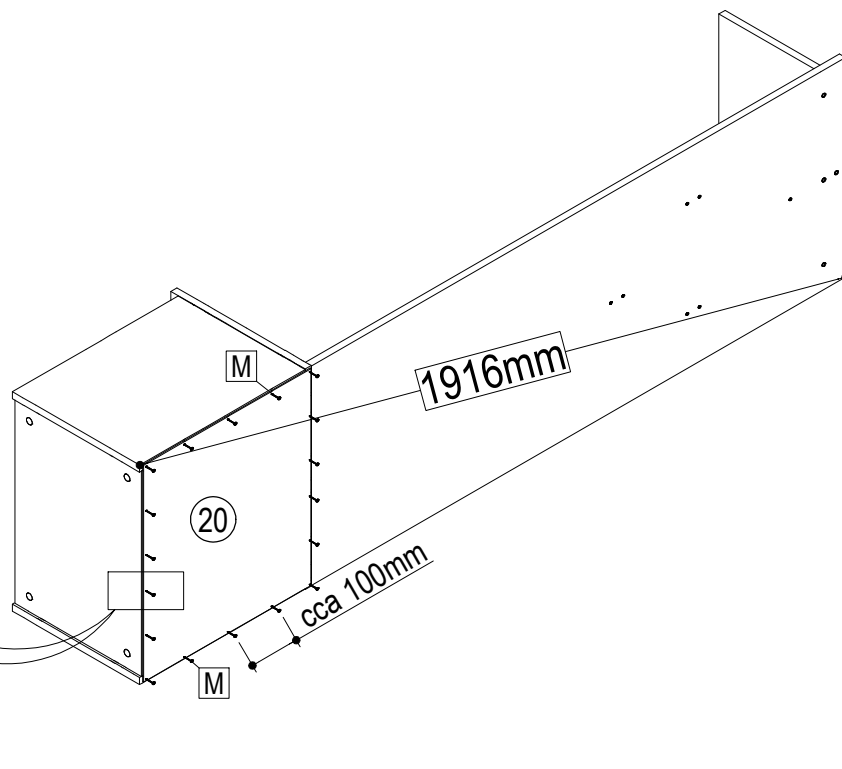






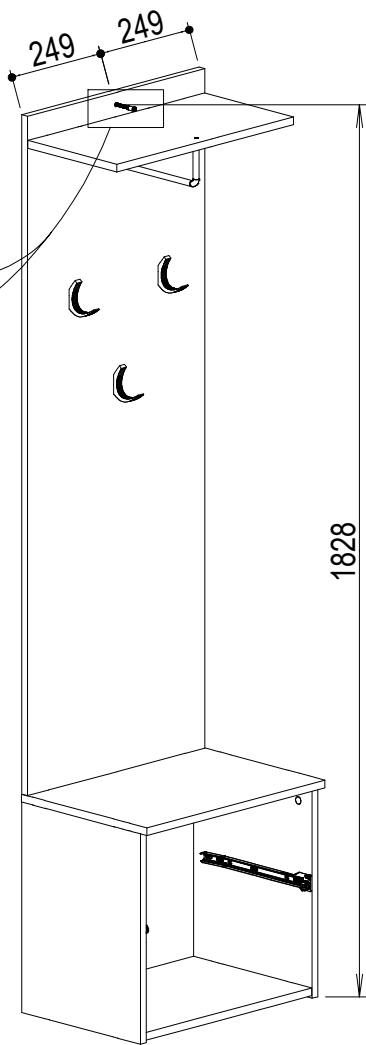
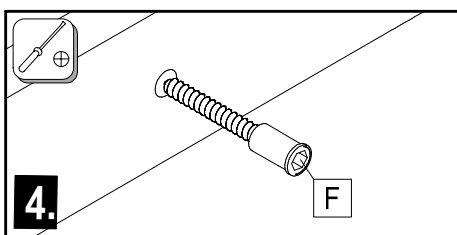
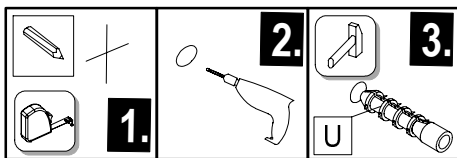
		
Ø7x50	M4x20	
E 10x	H 7x	N 3x

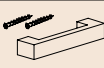



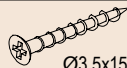


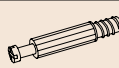




	Ø1,6x20
M	25x

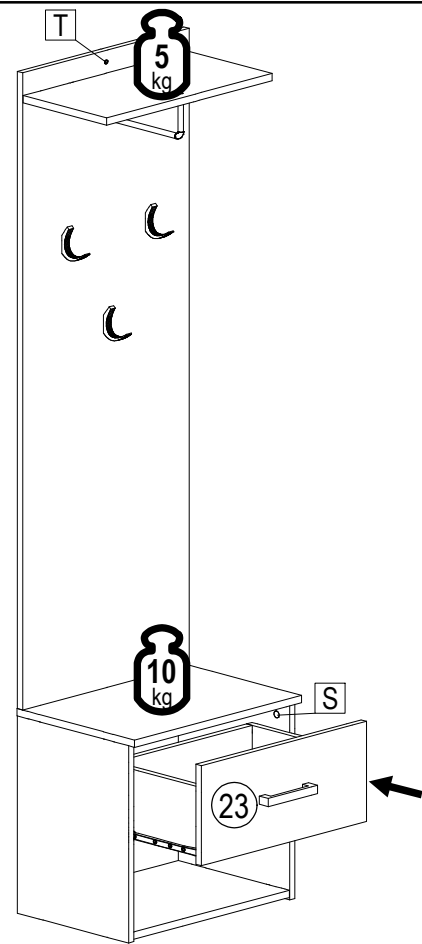


	Ø7x70		Ø12
F	1x	U	1x



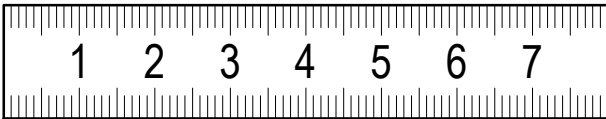
															
A	1x	C	1x	D	3x	E	4x	J	4x	P	1x	Q	4x	R	4x

			
S	8x	T	1x



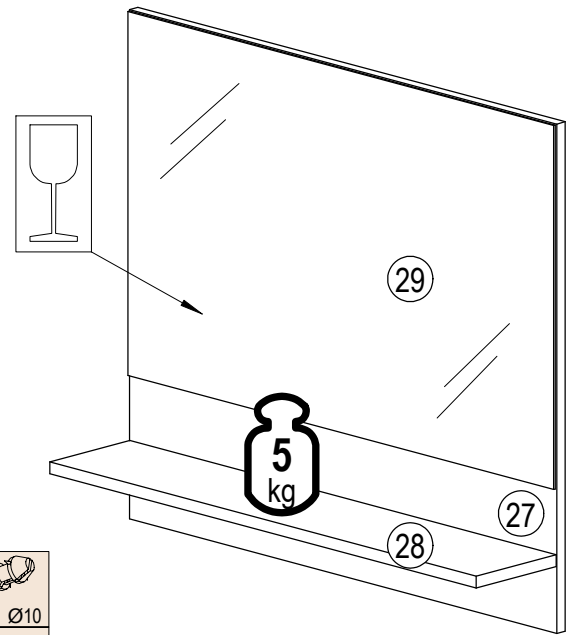
ID	ID			
10934	27	800*700*16	1x	3/3
10935	28	798*150*16	1x	3/3
10936	29	797*500*3	1x	3/3

 15 min		 3m		
 ≤ 0,5 kg	 PZ 2		 600 mm	 4

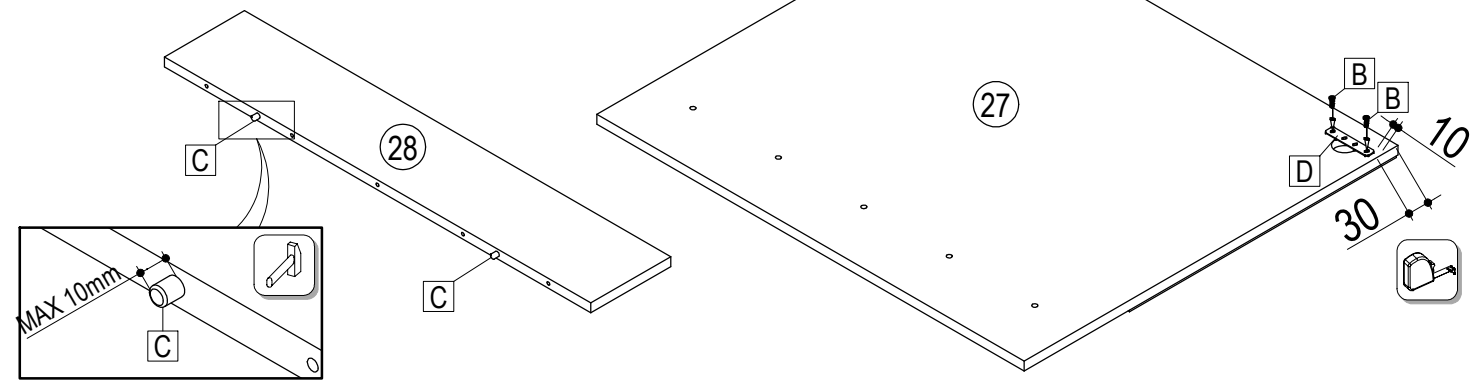
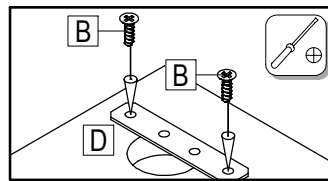




 22300,00 Ø7x50	 22243,00 Ø3,5x15	 27000,00 Ø8x30	 9290,00	 70789,00 Ø5,8x50	 24101,00 Ø10
A 5x	B 4x	C 2x	D 2x	E 2x	F 2x

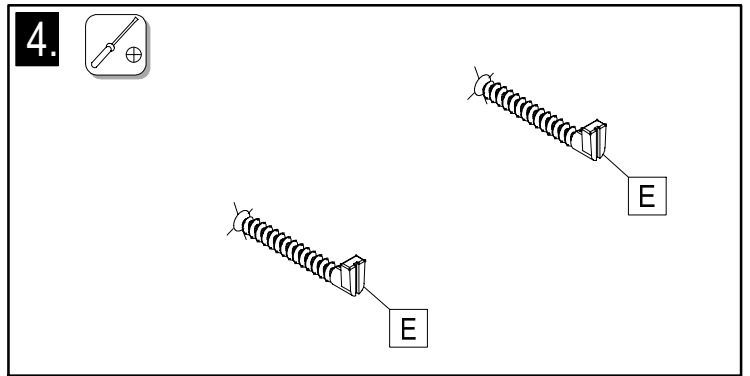
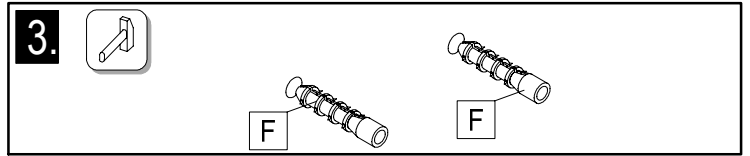
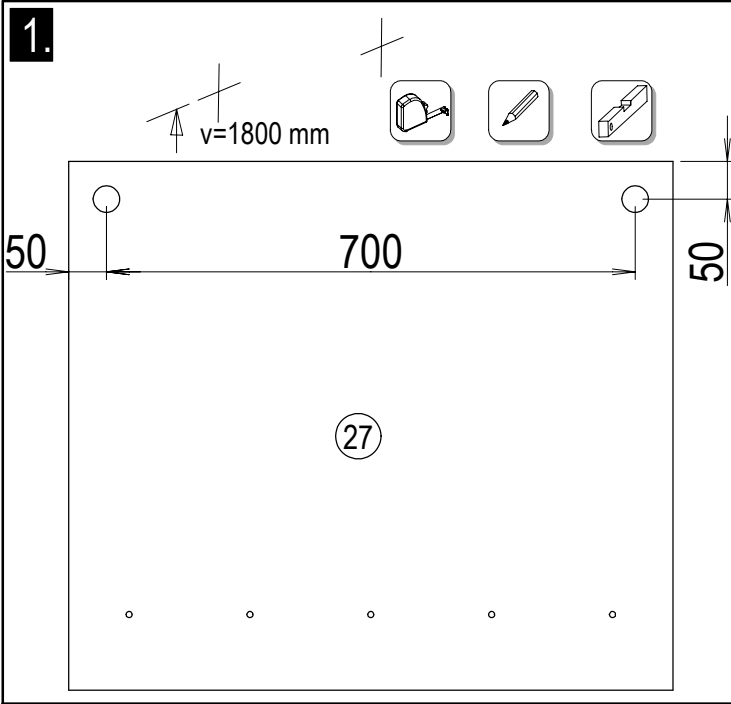
✓	✗	✓	✗	✓	✗	✓	✗




 Ø3,5x15	 Ø8x30	
B 4x	C 2x	D 2x



	$\varnothing 5,8 \times 50$		$\varnothing 10$
E	2x	F	2x



	$\varnothing 7 \times 50$
A	5x

