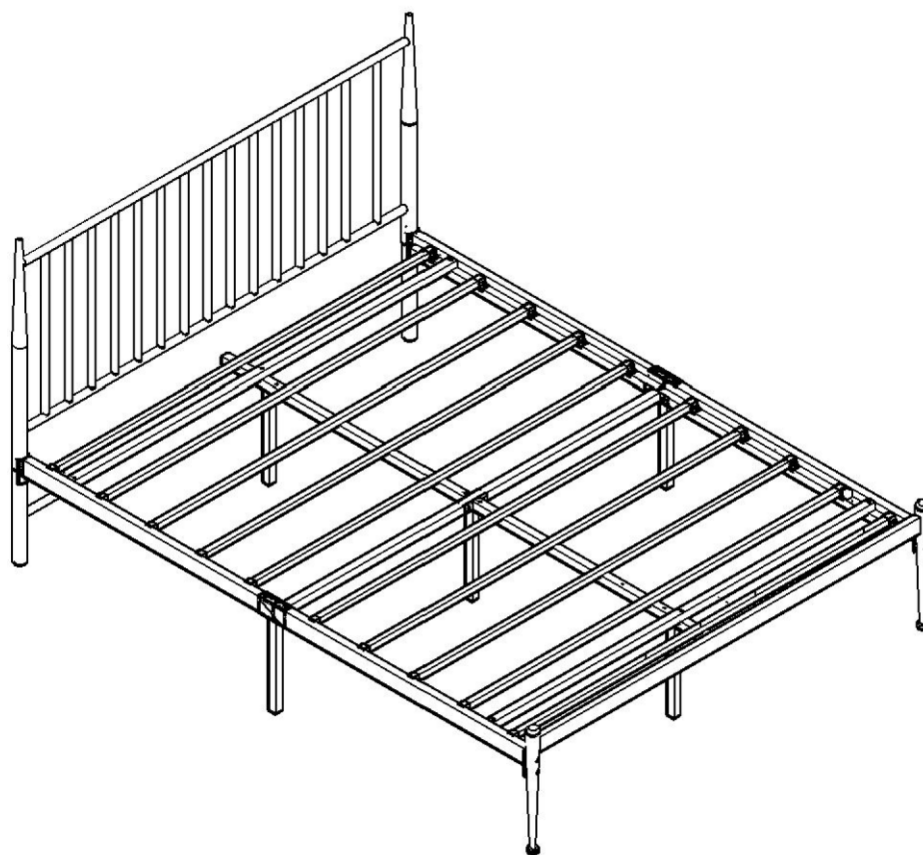

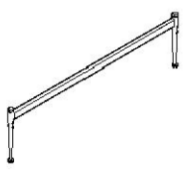


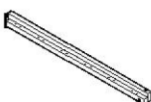

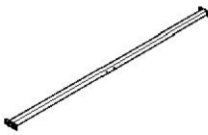
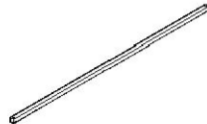





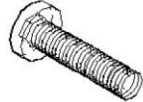






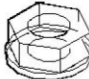


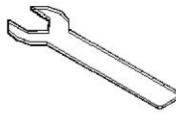
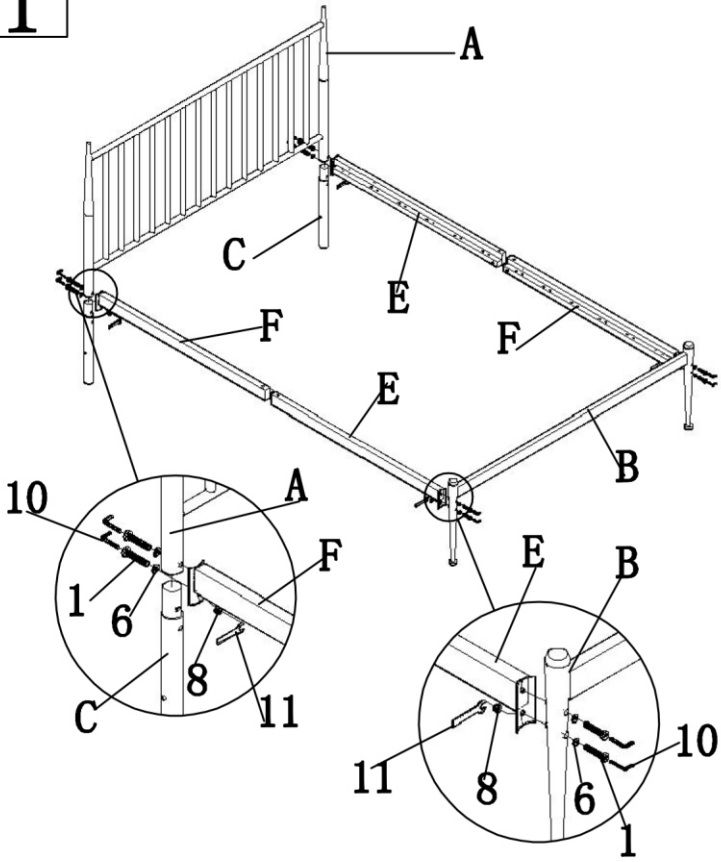


# ZAHARA

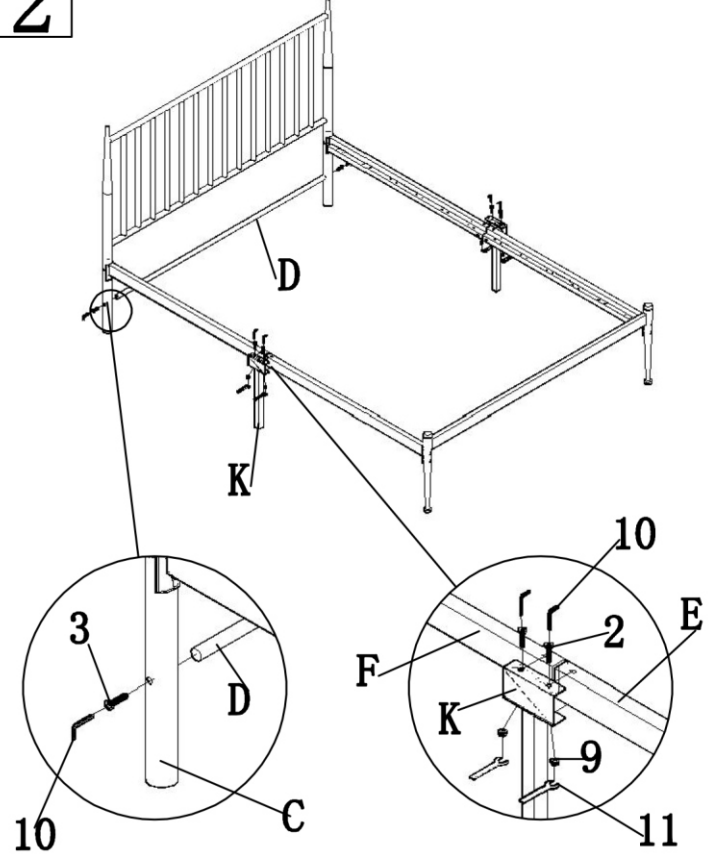


<b>A. 1</b> 	<b>B. 1</b> 	<b>C. 2</b> 	<b>D. 1</b> 	<b>E. 2</b> 	<b>F. 2</b> 
<b>G. 1</b> 	<b>H. 2</b> 	<b>I. 10</b> 	<b>J. 2</b> 	<b>K. 2</b> 	<b>L. 3</b> 
<b>M. 20</b> 	<b>1. M8*50</b> <b>8</b> 	<b>2. M6*60</b> <b>10</b> 	<b>3. M6*50</b> <b>2</b> 	<b>4. M6*40</b> <b>6</b> 	<b>5. M6*16</b> <b>4</b> 
<b>6. M8</b> <b>8</b> 	<b>7. M6</b> <b>2</b> 	<b>8. M8</b> <b>4</b> 	<b>9. M6</b> <b>16</b> 	<b>10.</b> 	<b>11.</b> 

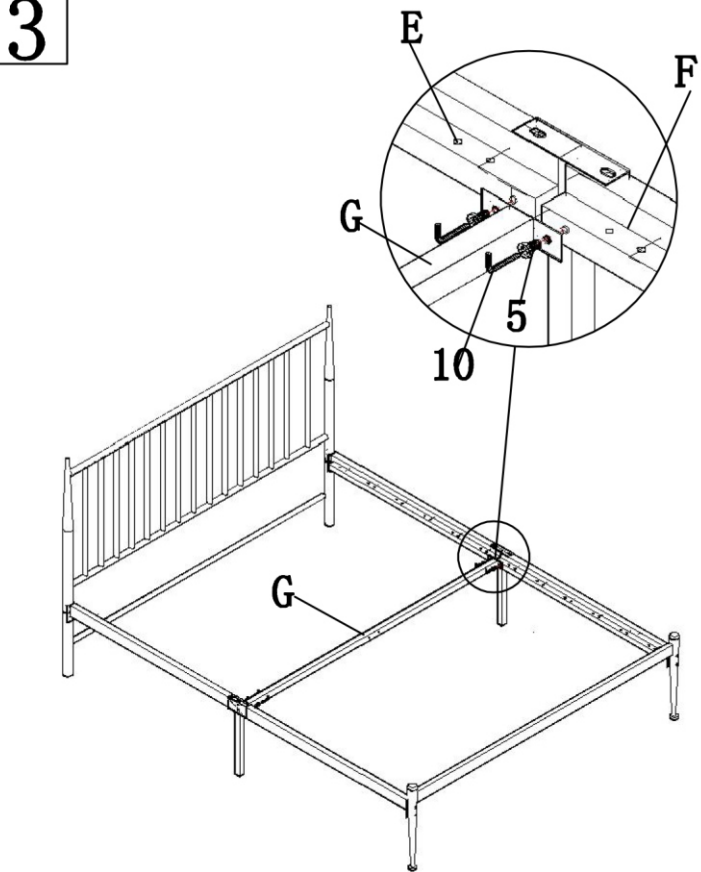
1



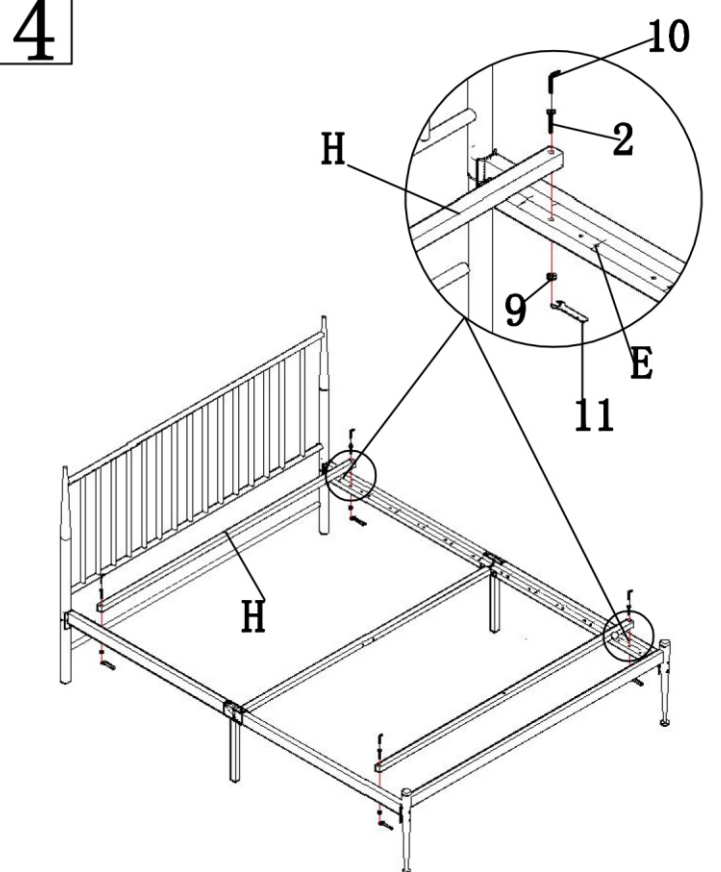
2



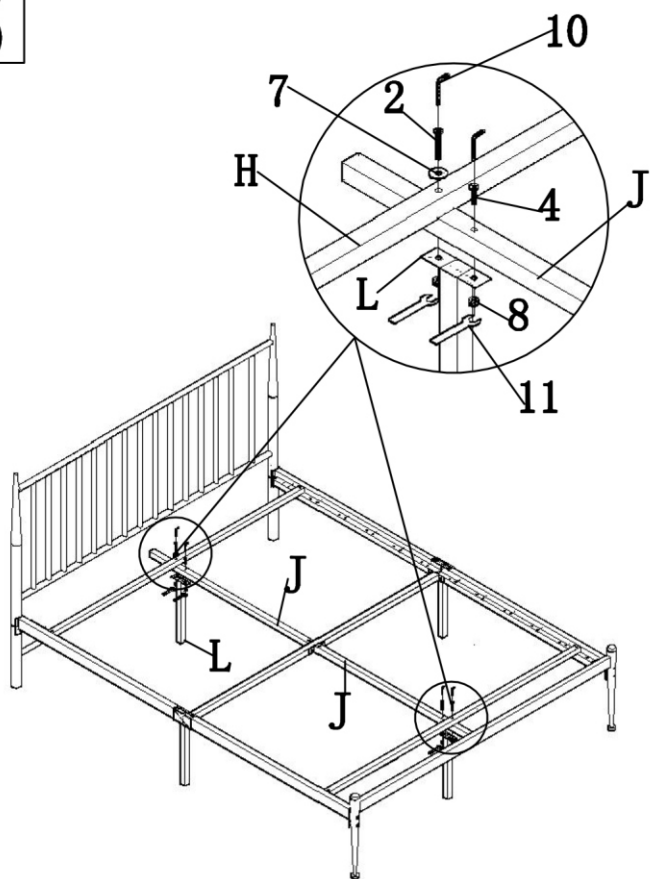
3



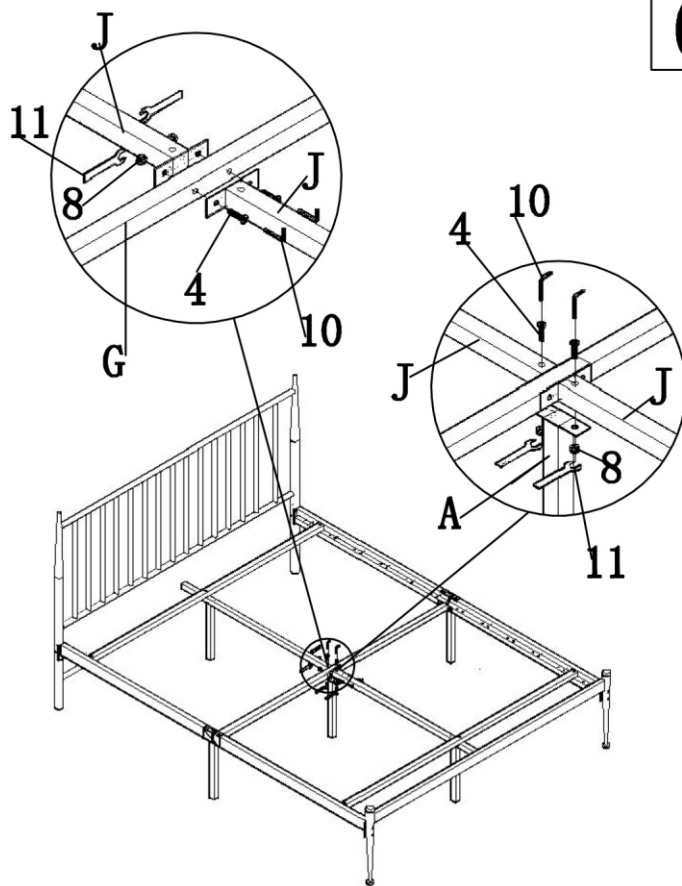
4



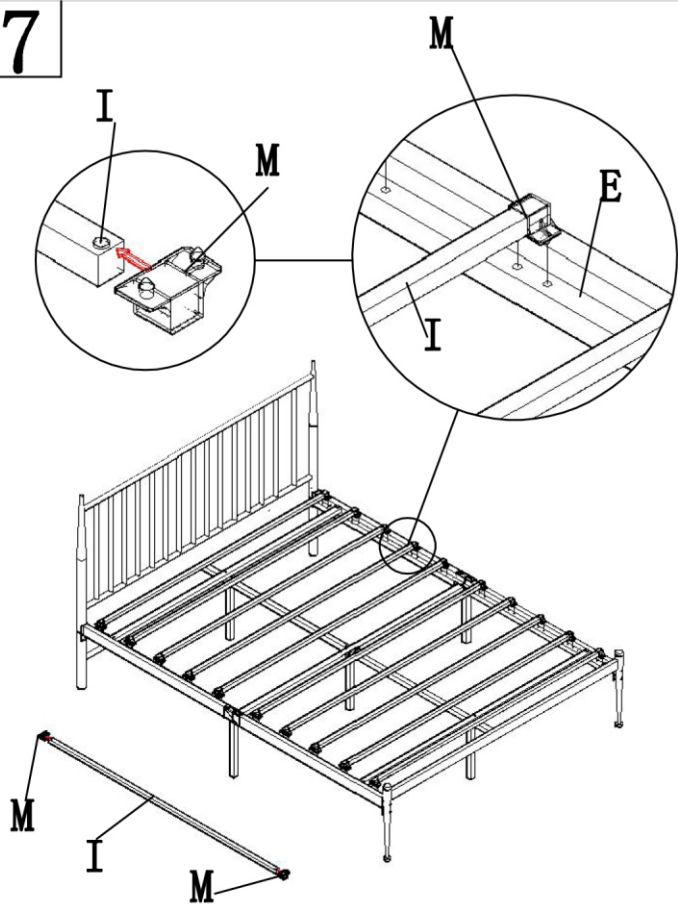
5



6



7



8

