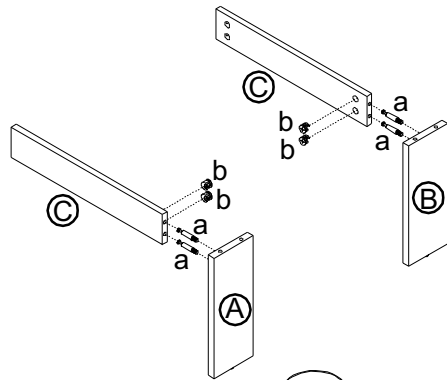
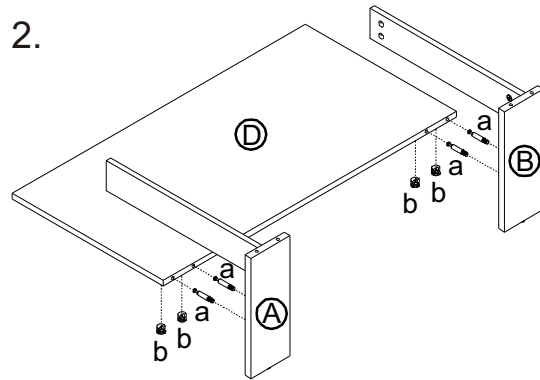


# ROKO

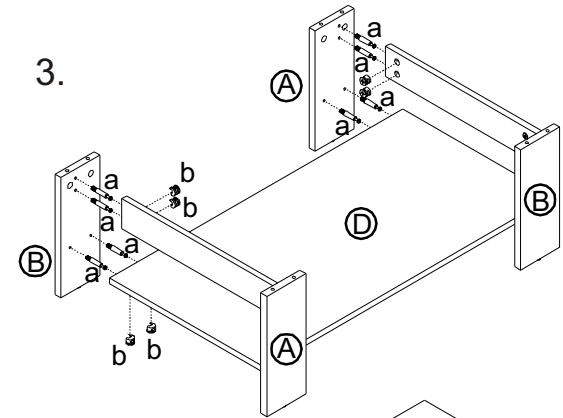
1.



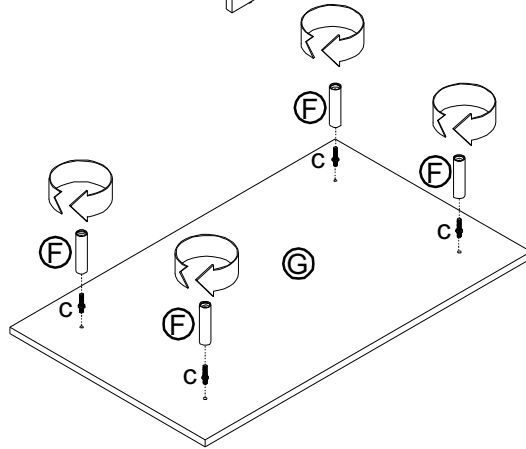
2.



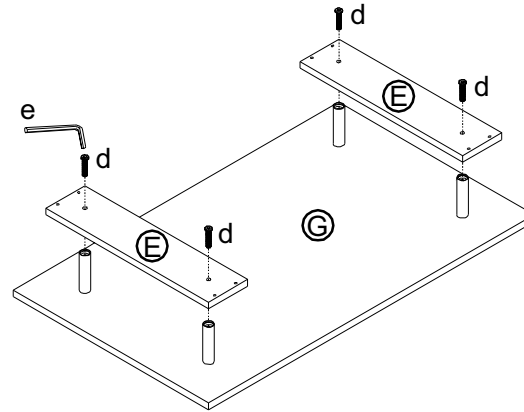
3.



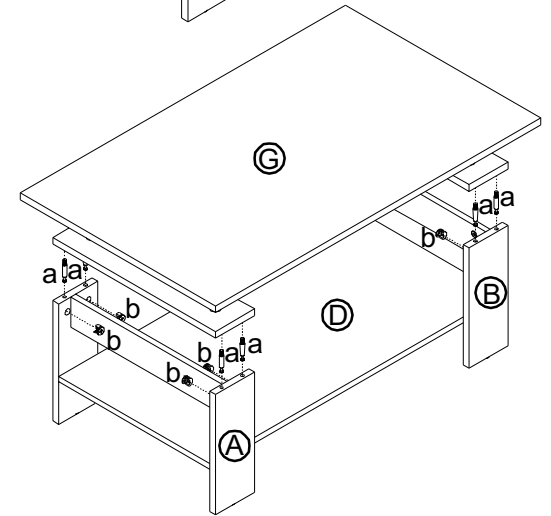
4.



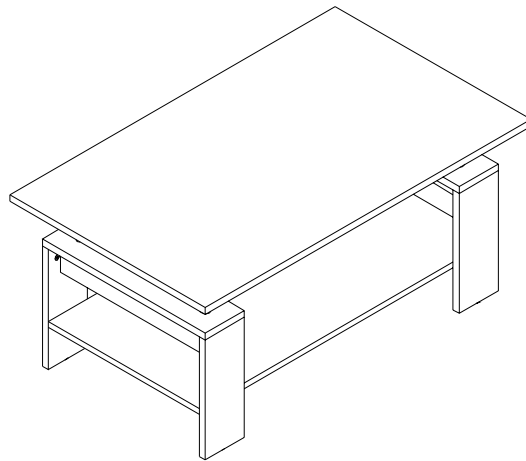
5.

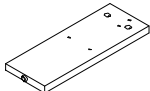
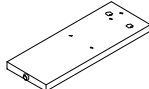
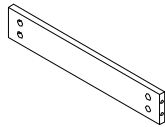
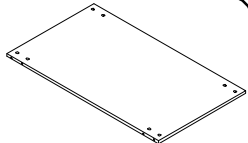


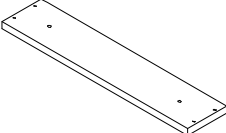
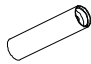
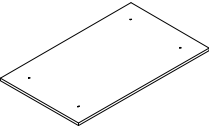





6.



7.



 A(2X)	 B(2X)	 C(2X)	 D(1X)	 a(24X)	 b(24X)
 E(2X)	 F(4X)		 G(1X)	 c(4X)	 d(4X)
				 e(1X)	