

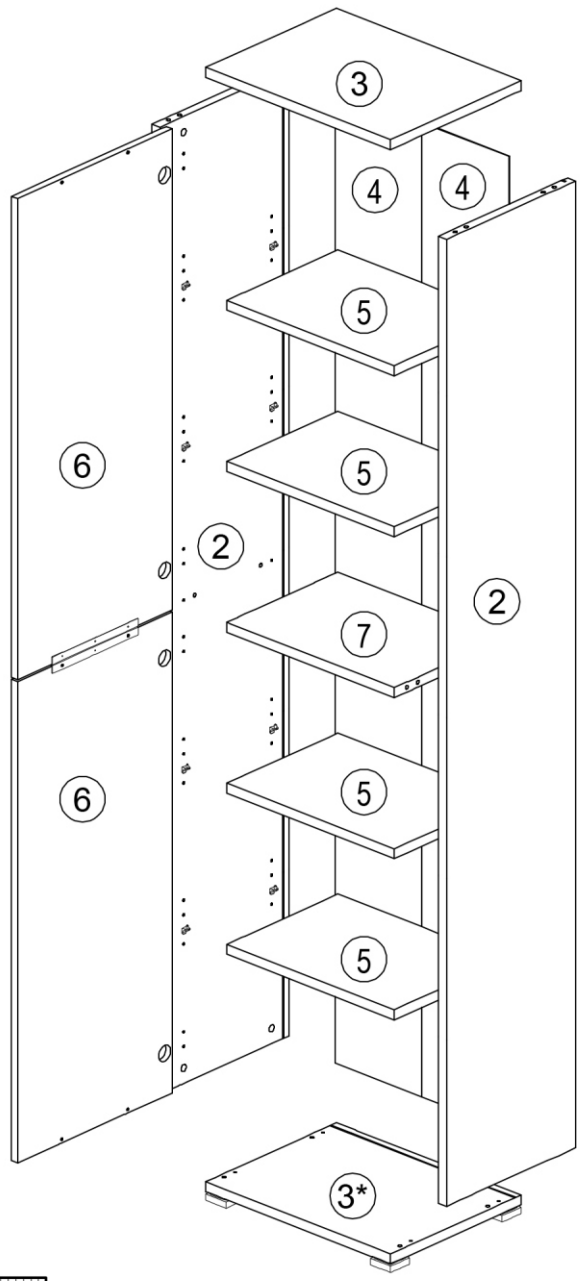
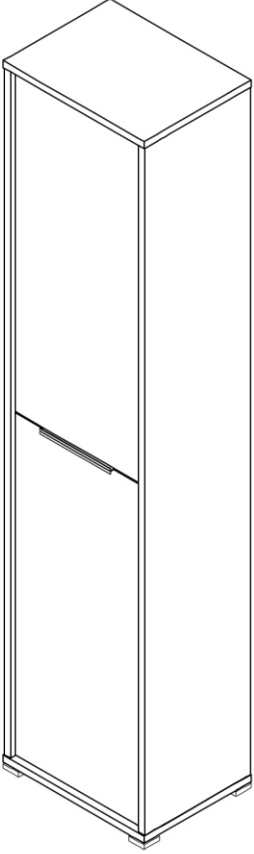
SK NÁVOD NA MONTÁŽ
 CZ MONTÁŽNÍ NÁVOD
 HU SZERELÉSI UTASÍTÁS
 DE MONTAGEANLEITUNG

RIOMA TYP 06

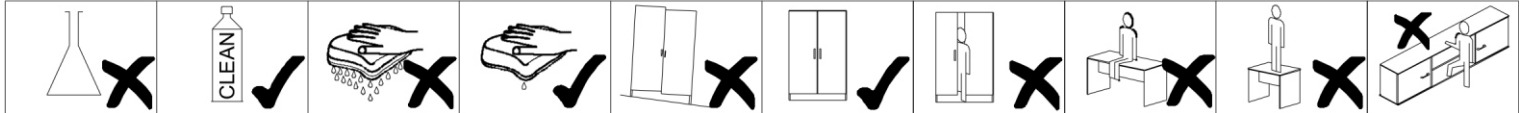
	500	mm
	2178	
	380	

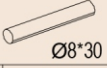


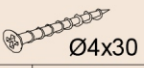

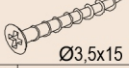
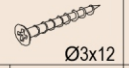
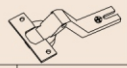

	 100 min		 PZ 2	 ≤ 0,5 kg	 3m
--	-------------	--	----------	--------------	--------

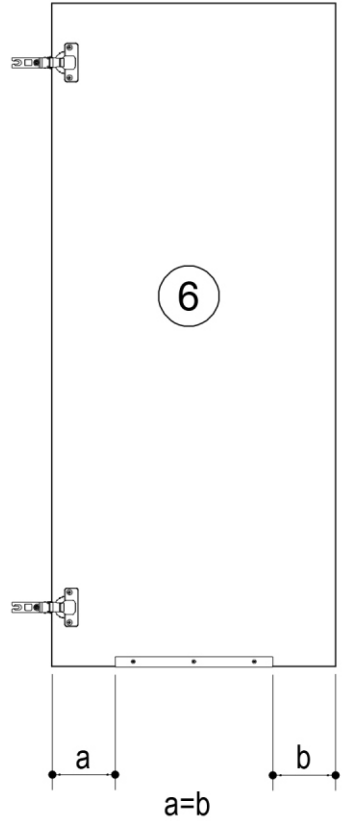
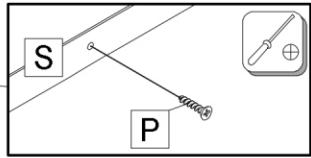
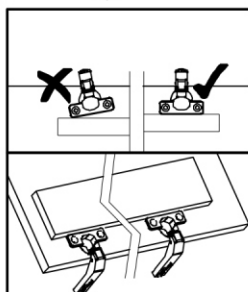
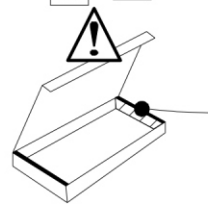
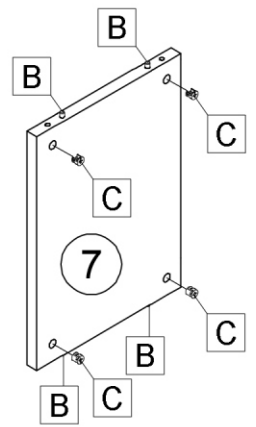
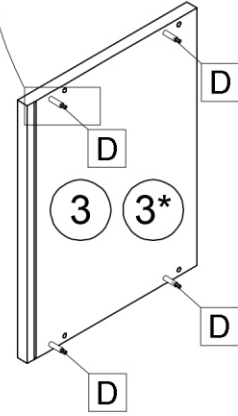
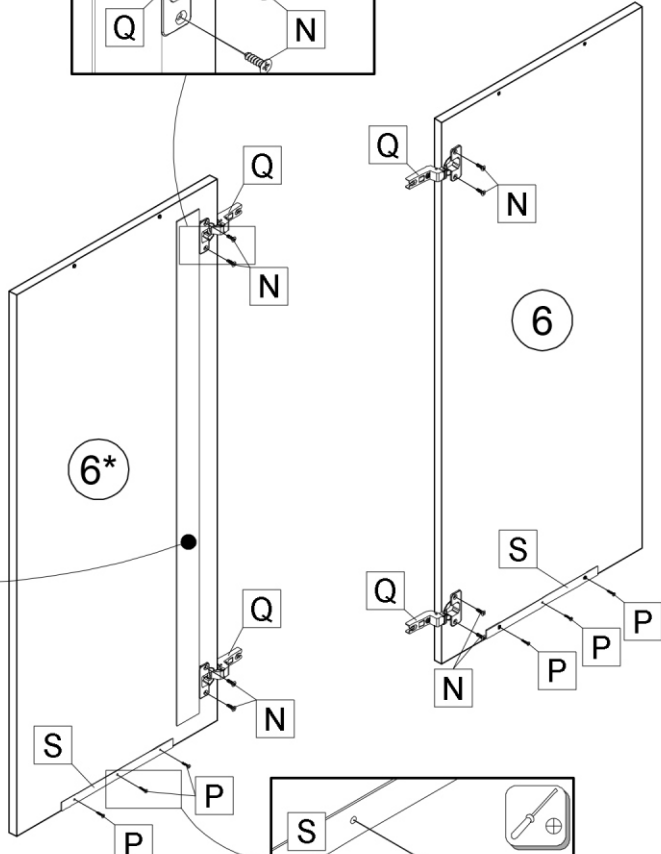
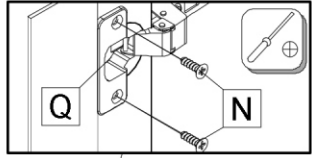
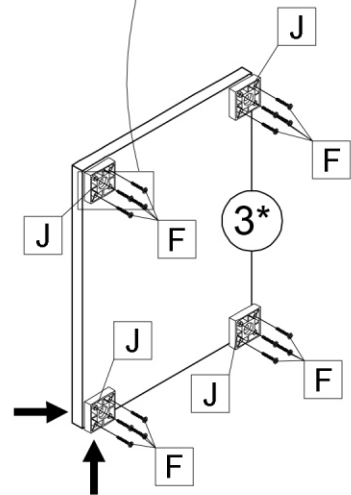
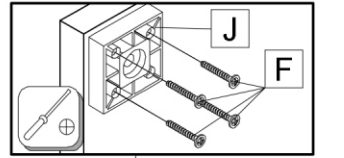
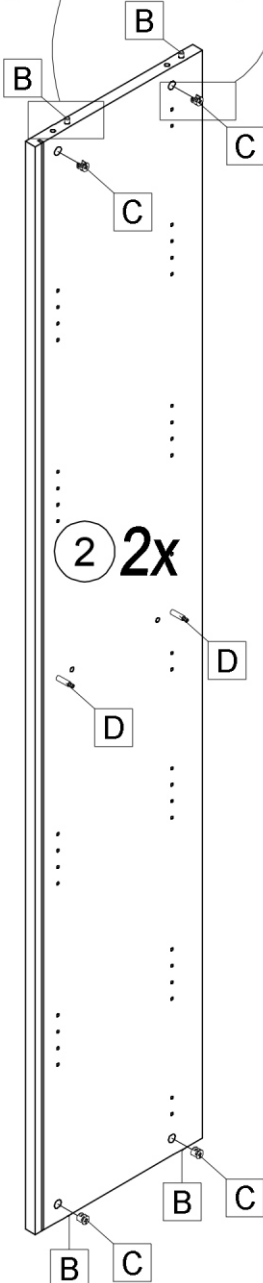
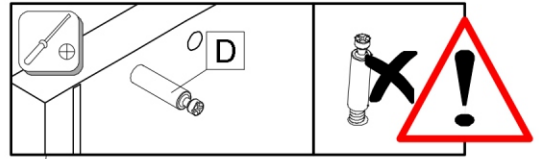
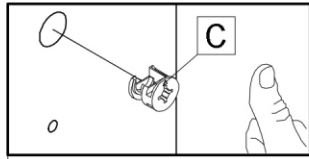
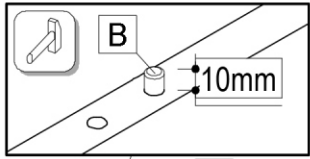
ID	ID			
12788	②	2114*376*22	2x	1/3
12801	③	500*380*22	2x	2/3
12802	④	2130*235*2,5	2x	1/3
12803	⑤	454*324*22	5x	2/3
12810	⑥	1052*450*16	2x	3/3
13059	⑦	454*324*22	1x	2/3

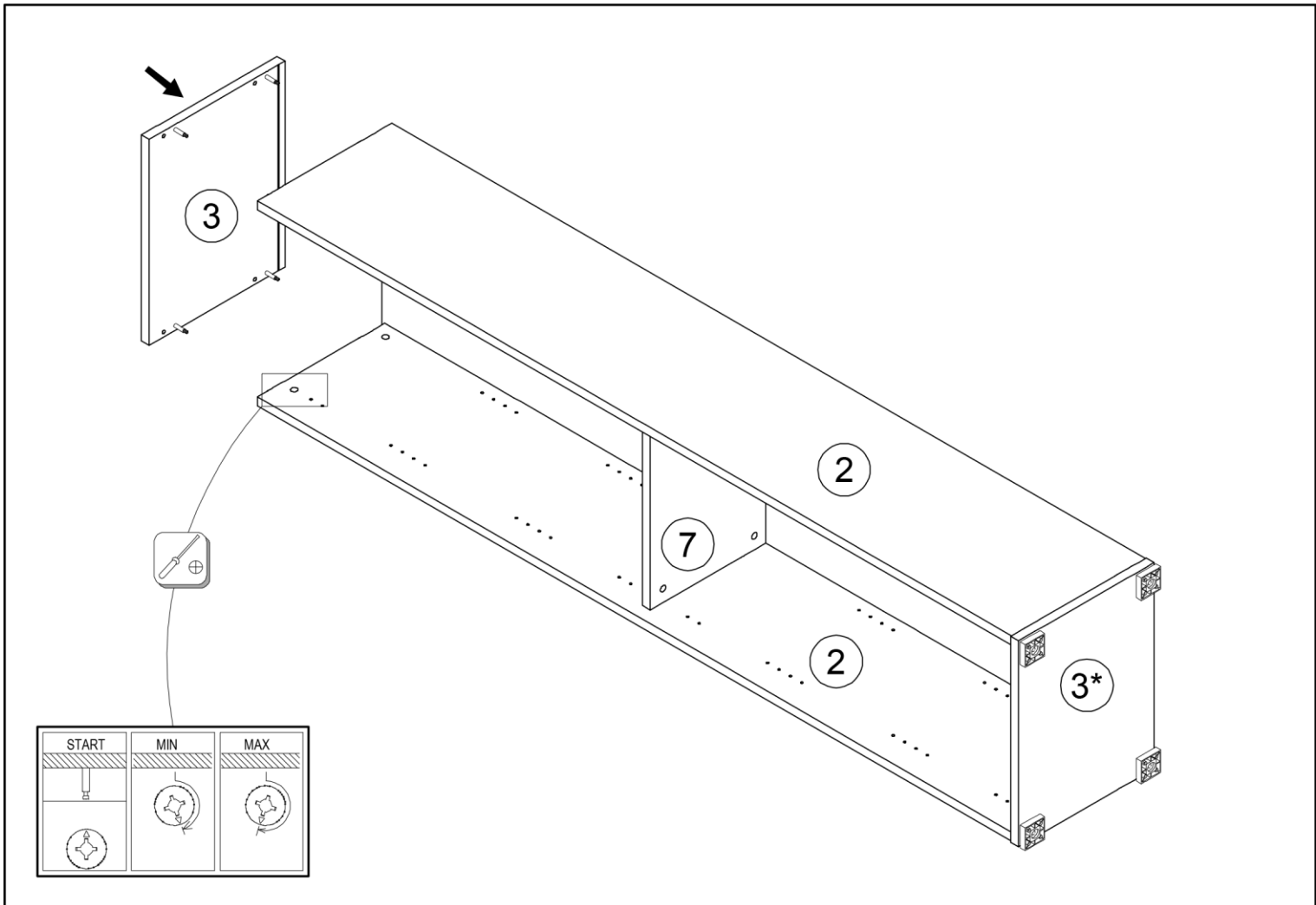
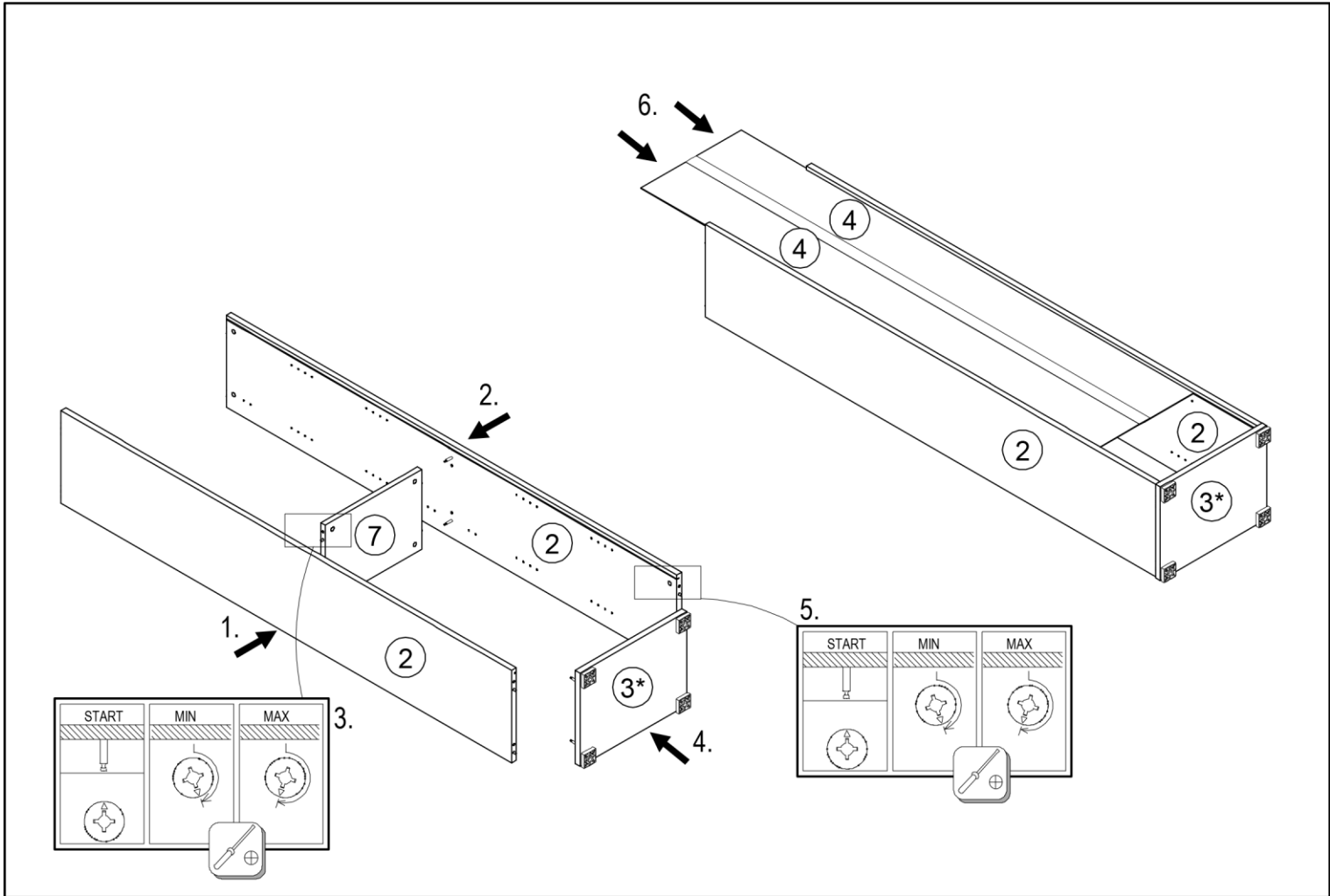


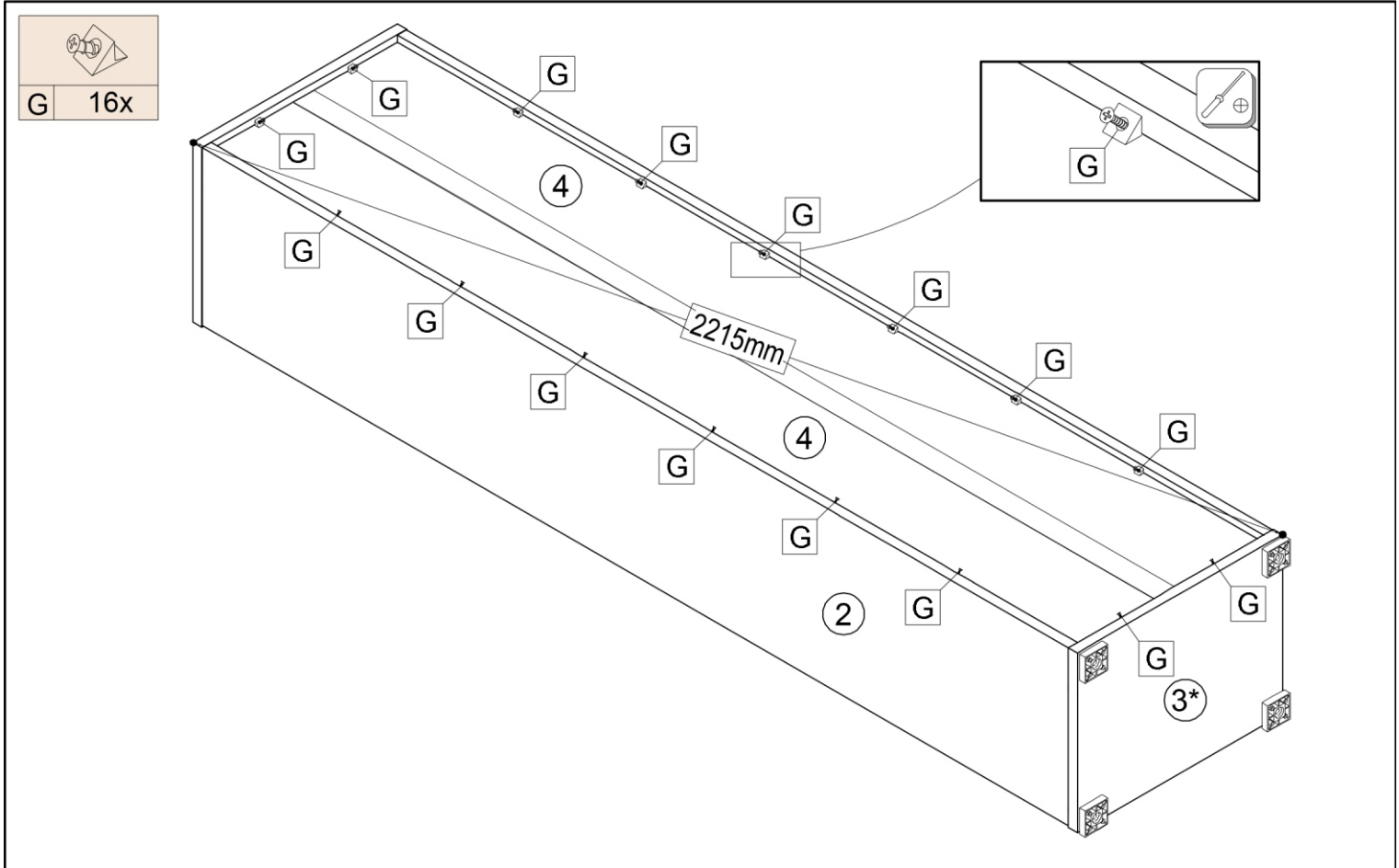
22244,01 Ø3,5*16	27000,00 Ø8*30	70013,01 	70021,01 	8501,00 	22060,00 Ø4x30	50553,00 		30083,00 55x55x20	31103,00
A 2x	B 12x	C 12x	D 12x	E 16x	F 16x	G 16x	H 12x	J 4x	K 1x
22213,00 Ø4x70	24103,00 Ø8	22243,00 Ø3,5x15	22234,00 Ø3x12	36001,01 	36001,01 	32242,00 	8402,03 		
L 1x	M 1x	N 8x	P 6x	Q 4x	R 4x	S 2x	T 2x		



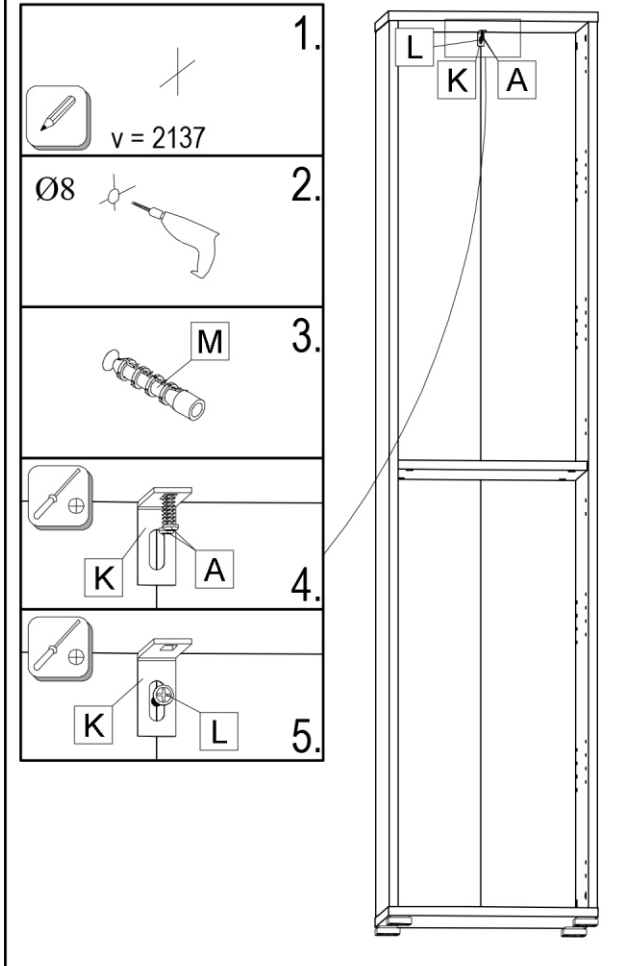
															
B	12x	C	12x	F	16x	J	4x	N	8x	P	6x	Q	4x	S	2x







A 2x	K 1x	L 1x	M 1x



DE
 Achtung! Die Wandbeschaffenheit ist vor der Montage unbedingt zu prüfen. Die beigelegten Universaldübel sind ausschließlich nur zur Verwendung für festes Mauerwerk wie Beton/Ziegel. Die Mauerdübel dürfen nicht bei Mauerwerk wie Hohlraumziegel, Leichtbausteinen, Gipskartonplatte oder anderer Rahmenbauweise verwendet werden. Bei diesen Mauerwerken sind gegebenenfalls Spezialdübel zu verwenden! Diese sind in einem Fachgeschäft (Baumarkt) erhältlich.
 Bei Nichterhaltung wird seitens Produzenten/Händler und Importeur keine Haftung übernommen.

EN
 Caution! The wall must be examined before assembly. The included universal wall plugs are only suitable for using in firm masonry such as concrete block or brick. Do not use the wall plugs masonry such as hollow brick, lightweight block, surfaces such as gypsum plasterboard or other framing systems.
 If applicable, particular wall plugs must be used! These are available at a specialised store (hardware store).
 In case of non-compliance, the manufacturer/retailer or importer do not assume liability.

SLO
 Pozor! Pred montažo preverite stanje stene. Priloženi univerzalni mozniki so izključno samo za uporabo na čvrstem zidovju, kot sta beton in opeka. Stenski mozniki se ne smejo uporabljati pri zidovju kot so votlina opeke, zidaki za lahko gradnjo, mavčne plošče ali druge okvirne gradnje. Pri teh zidovjih morate v danih primerih uporabljati posebne moznike. Ti so na voljo v specializiranih trgovinah (trgovinah z gradbenim materialom).
 Pri upoštevanju se s strani proizvajalca/trgovca in uvoznika ne prevzame jamstvo.

HR
 Pažnja! Prije montaže obvezno provjerite svojstvo zida. Priložene univerzalne tiple namjenjene su isključivo za masivne zidove od betona/opeke. Tiple za masivne zidove ne smju se koristiti za zidove kao npr šupljina opeka laki sastavni elementi, gips-kartonske ploče ili drugi modularni nađini gradnje. Za te zidove potrebne su eventualno specijalne tiple! Iste su dostupne u specijaliziranim trgovinama građevinskog materijala.
 U slučaju nepriznavanja prethodno navedenih napomena, proizvođač/trgovac i uvoznik ne preuzimaju odgovornost!

SK
 Upozornenie! Pevnosť steny sa musí pred montážou bezpodmienečne skontrolovať. Univerzálne hmoždenky, ktoré sú obsahnuté v balení, používajte jedine pre pevné murivo ako je betón/tehla. Hmoždenky sa nesmú používať v prípade ľahkého stavebného muriva, dutina tehla, v sádkartónových dosek alebo iných konštrukciách rámu. U týchto murív je nutné použiť špeciálne hmoždenky! Tieto je možné dostať v špeciálnych predajniach so stavebným materiálom (stavebniny).
 Pri nedodržaní pokynov nepreberajú výrobcovia/predajca a dodávateľa zodpovednosť za vzniknuté škody.

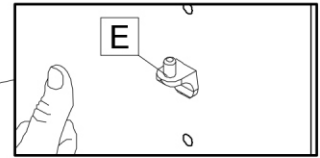
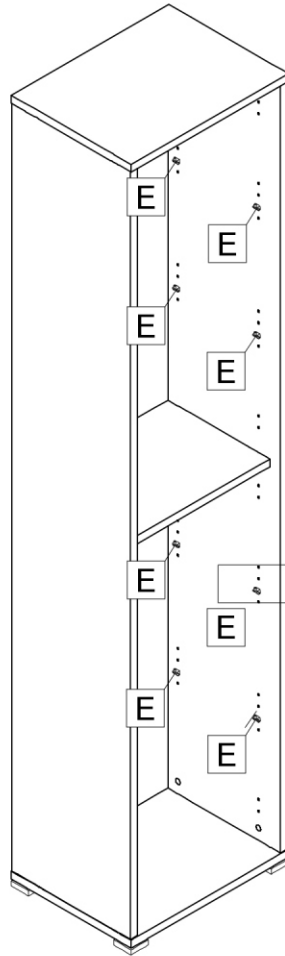
CZ
 Upozornění! Před montáží je nutné zkontrolovat stav stěny. Přiložené univerzální hmoždinky jsou určeny pouze k použití pro pevné zdivo jako betonových. Hmoždinky do zdi se nesmí používat u dutinové cihly, zdiva jako pórový stavební kámen, sádkartónové desky nebo jiné měkký materiál.
 U těchto zdív jsou nutné použít speciální hmoždinky! Jsou k dostání v speciálních prodejních se stavebním materiálem.
 Při nedodržení těchto pokynů výrobce/prodejce a dovezce neručí za způsobené škody.

HU
 Vigyázat! Szerelés előtt a falételeket feltétlenül vizsgálja meg. A mellékelt univerzális tippel kizárólag stabil falazathoz használható mint például beton/tégla. A tippel nem használható könnyű építmények hez, üreg tégla, gipszkarton lapokhoz vagy más fűváz építményekhez.
 Ezekhez a falételekhez csak speciális tippel használhatóak, melyek szaküzletekben (barkácsruházakban) beszerezhetőek.
 Fentiek figyelmen kívül hagyása esetén a gyártó/kereskedő vagy forgalmazó nem vállal felelősséget.

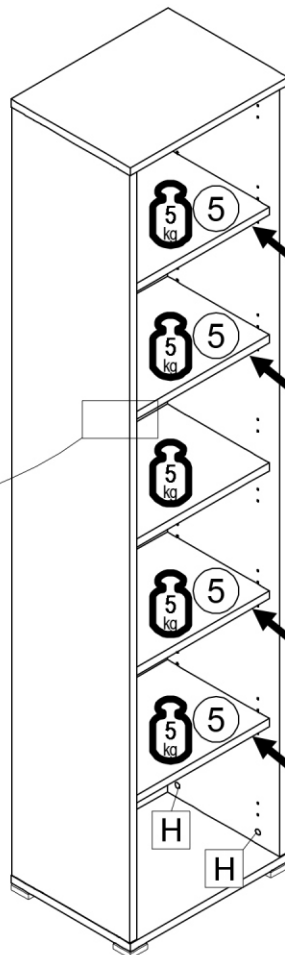
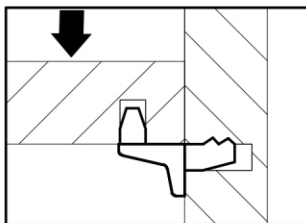
S
 OBS! Väggens sammansättning ska absolut kontrolleras innan montering. De bifogade pluggarna får endast användas för stabila och fasta väggar, som t.ex. betong/tegel. De får absolut inte användas för kavlett tegel, väggar ur knölet gipskvar eller dylikt.
 För dessa väggar måste det användas speciella pluggar, som finns att köpa i specialiserad handel (byggnadsmarknad).
 Varken tillverkare, handlare eller importör overtar ansvar, om dessa anvisningar inte följs.

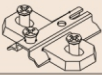



E 16x

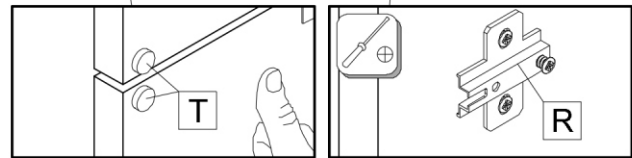
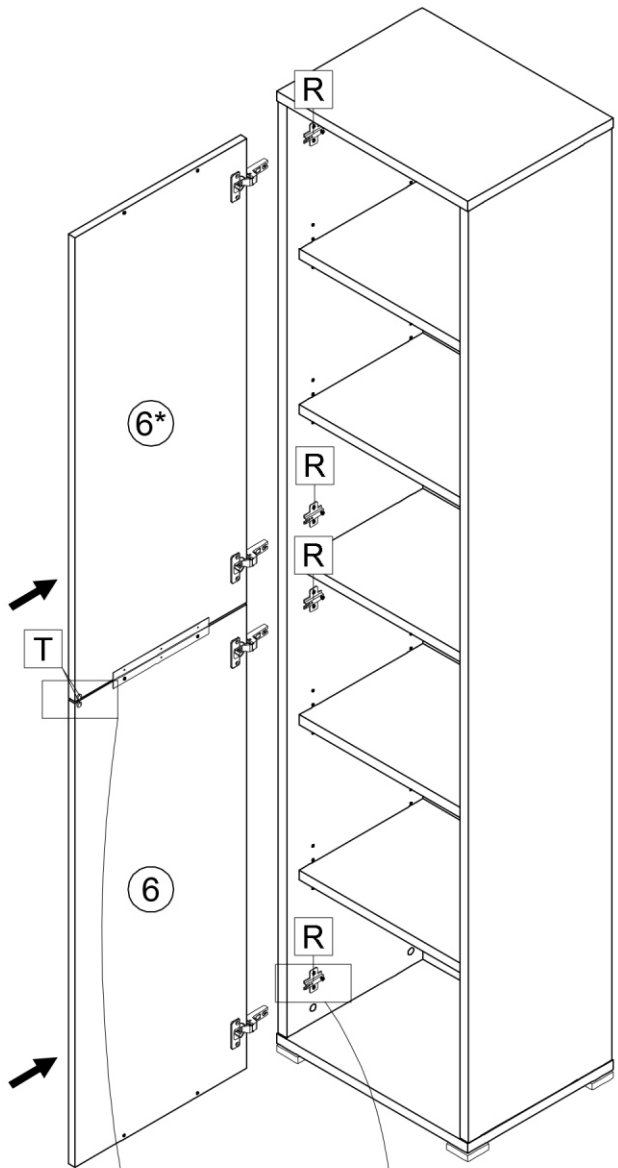


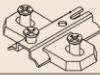

H 12x



	
R 4x	T 2x

L



	
R 4x	T 2x

P

